

Chemie- Membranpumpe MV 10C NT

[Link zur Webseite](#)



Produktbeschreibung

Vierstufige Chemie-Membranpumpen sind ideal für kontinuierliches, ölfreies Fördern korrosiver Gase und Dämpfe und erfüllen höchste Ansprüche an das Endvakuum. Der vierstufige Aufbau dieser achtzylindrigen Pumpen ermöglicht die vorteilhafte Kombination von hohem Saugvermögen mit einem besonders guten Endvakuum bis 0.9 mbar in einem sehr kompakten Aufbau. Die abgepumpten Gase und Dämpfe kommen nur mit optimal chemikalienbeständigen Fluorkunststoffen in Berührung. Durch das bewährte PTFE-Sandwichdesign der Membranen wird eine hohe Membranlebensdauer erreicht. Erweitert mit einem druckseitigen Emissionskondensator (EK) ist die MV 10C NT +EK ein ausgezeichnet umweltverträgliches System mit effizienter Lösemittelrückgewinnung. Ein optional erhältlicher Ansaugabscheider (AK) schützt die Pumpen vor Partikeln und Flüssigkeitströpfchen.

Leistungsmerkmale

- hervorragende Chemikalien- und Kondensatverträglichkeit
- verkürzte Prozesszeiten durch sehr hohes Saugvermögen, auch nahe am Endvakuum
- sehr vibrationsarm und leise
- besonders gutes Endvakuum auch mit geöffnetem Gasballastventil
- ausgezeichnete Umweltverträglichkeit durch effiziente Lösemittelrückgewinnung (Zubehör je nach Ausführung)

Bestelldaten

Produktbezeichnung	Netzspannung Netzfrequenz	Stecker	Artikelnr.
MV 10C NT	200-230 V 50-60 Hz	CEE	20744300
MV 10C NT	200-230 V 50-60 Hz	UK, IN	20744302
MV 10C NT	100-120 V 50-60 Hz	US	20744303

Lieferumfang

Pumpe komplett montiert, betriebsfertig, mit Anleitung.

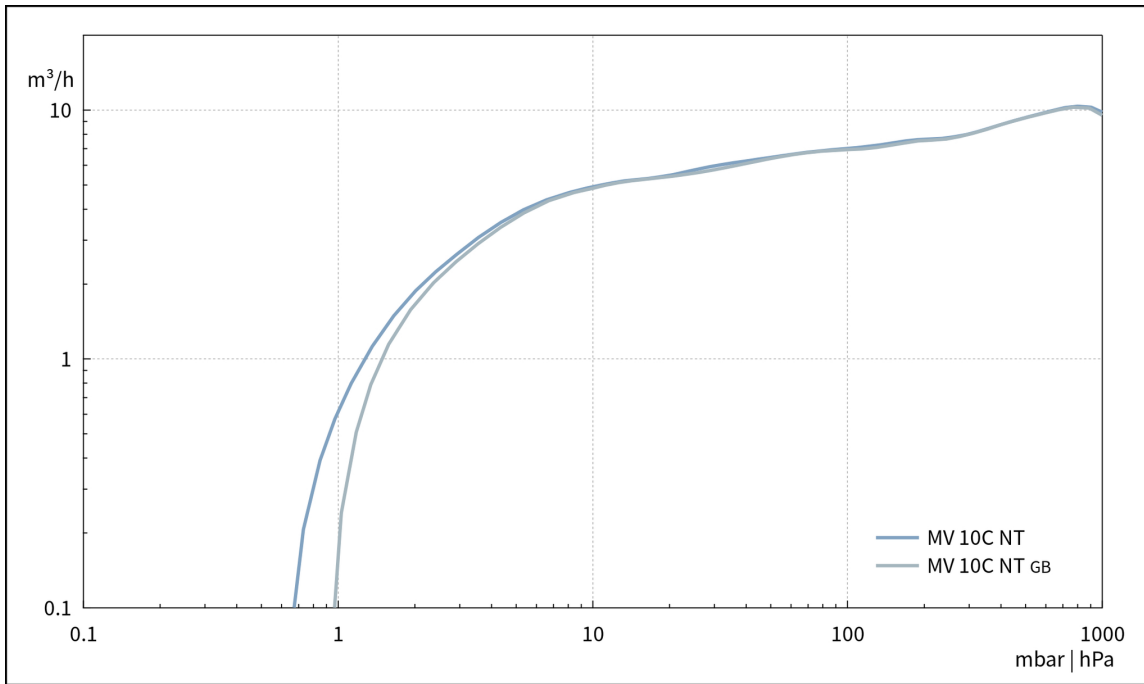
Zubehör

- Ansaugabscheider AK mit Glas-Rundkolben 500 ml mit Anschlüssen KF DN 25 und Schlauchwelle DN 15 mm AK 500 / KF DN 25 (20699979)
- Schalldämpfer mit Schlauch 5cm DN 8-10mm (20636588)
- Spannring für Kleinflansch KF DN 20/25 (20660001)
- Universal-Zentrierring für Kleinflansch KF DN 20/25 (20660196)
- Vakuumschlauch PVC mit Stützspirale, mit Kleinflanschen KF DN 25 (20686021)
- Kleinflansch mit Schlauchwelle KF DN 25 / DN 10 mm (20662807)
- Vakuumschlauch Kautschuk DN 10 mm (20686002)

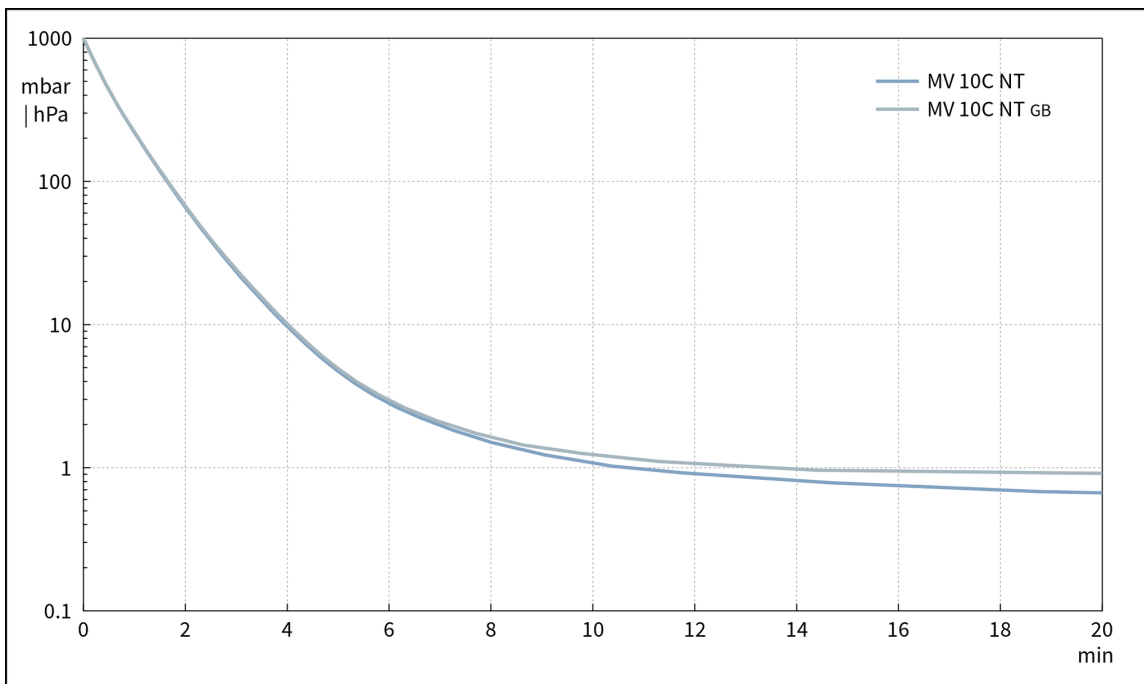
Technische Daten

Max. Saugvermögen (mbar)	9.5 m ³ /h
Max. Saugvermögen (cfm)	5.6 cfm
Endvakuum	0.9 mbar / 0.68 torr
Endvakuum mit Gasballast	1.5 mbar / 1.1 torr
Anzahl der Zylinder	8
Anzahl Stufen	4
Zulässige Umgebungstemperatur (Betrieb)	10 - 40 °C
Zulässige Umgebungstemperatur (Lagerung)	-10 - 60 °C
Max. Auslassdruck absolut	1.1 bar
Anschluss saugseitig	Kleinflansch KF DN 25
Anschluss druckseitig	Schlauchwelle DN 15 mm
Nennleistung	0.53 kW
Nenndrehzahl 50/60 Hz	1650 min ⁻¹
IP-Schutzart nach IEC 60529	IP 40
Abmessungen (L x B x H)	533 mm x 260 mm x 359 mm
Gewicht	28.1 kg
Geräusch (Schalldruckpegel) in dBA bei 50 Hz bzw. 1500 Upm/62% (VARIO)/1500 Upm (VARIO-SP)/12500 Upm (VACUU·PURE®)	50 dBA
ATEX-Konformität	II 3/- G Ex h IIC T3 Gc X Internal Atm. only
NRTL Zertifizierung	Nein

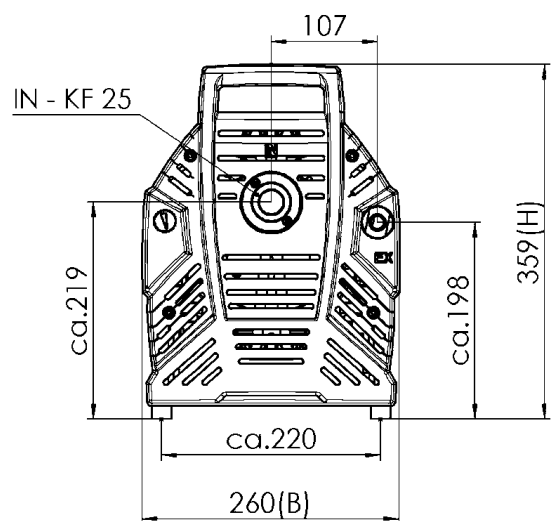
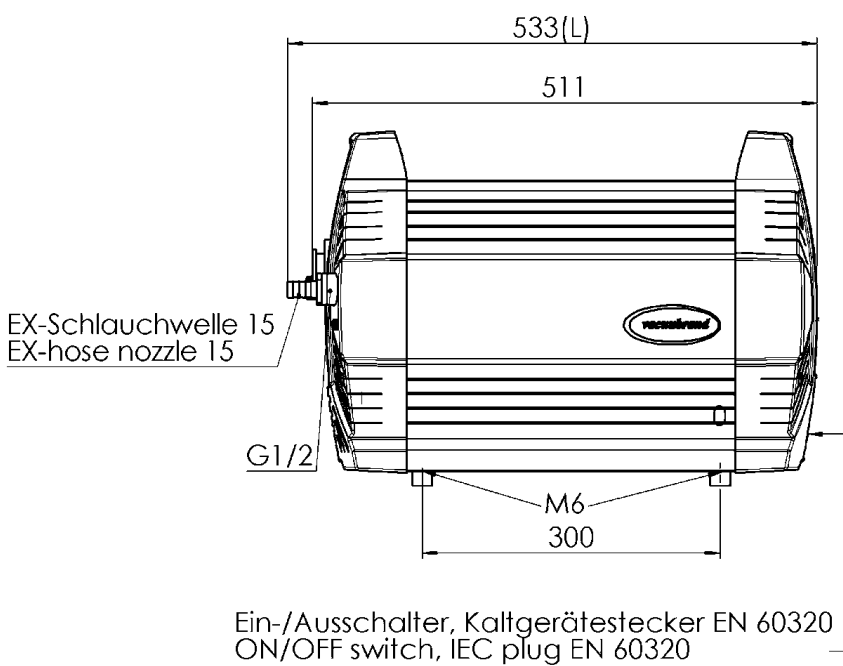
Saugvermögenskurve



Abpumpkurve (100 l Behälter)



Produktbild und Maßblatt



Alle Maße / all dimensions (mm)

VACUUBRAND ME 16C NT, MD 12C NT, MV 10C NT
Version 2012/04/20

VACUUBRAND GMBH + CO KG
Postfach 1664
97877 Wertheim
T +49 9342 808 5550
F +49 9342 808 5555

info@vacuubrand.com
www.vacuubrand.com

VACUUBRAND®

VACUUBRAND ist Teil der Brand Gruppe, die mit ca. 1.000 Mitarbeitern weltweit hochwertige und innovative Laborgeräte, Vakuumpumpen und -systeme entwickelt, produziert und vertreibt.

Mit hoch motivierten und qualifizierten Mitarbeiterinnen und Mitarbeitern fertigen wir weltweit die umfassendste Produktfamilie zur Vakuumerzeugung, -messung und -regelung für den Grob- und Feinvakuumbereich im Labor.

Alles mit einem Ziel:

Ihre Prozesse im Labor und in der Technik zuverlässig, sicher und effizient zu machen. Deshalb verpflichten wir uns zu kontinuierlicher Innovation, erstklassiger Performance und herausragender Qualität.

Bestes Engineering ist der Schlüssel zu Produkten und Lösungen, die für Qualität, Langlebigkeit und Zuverlässigkeit bekannt sind. Innovative Technologie, hochwertige Materialien und umfangreiche Tests sorgen dabei für einzigartige Leistung – entwickelt und produziert in Deutschland.

Gemeinsam mit Ihnen finden unsere Experten die beste Lösung für Ihre Anwendung und begleiten Sie mit erstklassigem Service.

BRAND (Shanghai) Trading Co., Ltd.
Shanghai, China

T +86 21 6422 2318
info@brand.com.cn
china.brand.com.cn

BRAND Scientific Equipment Pvt. Ltd.
Mumbai, India

T +91 22 42957790
customersupport@brand.co.in
www.brand.co.in

BRANDTECH® Scientific, Inc.
Essex, CT. United States of America

T +1 860 767 2562
info@brandtech.com
www.brandtech.com