

# Chemie- Membranpumpe MD 12C NT

[Link zur Webseite](#)



## Produktbeschreibung

Dreistufige Chemie-Membranpumpen sind ideal für kontinuierliches, ölfreies Pumpen korrosiver Gase und Dämpfe und erfüllen höchste Ansprüche an die Leistungsfähigkeit. Der dreistufige Aufbau der achtzylindrigen Pumpe MD 12C NT ermöglicht die vorteilhafte Kombination von besonders hohem Saugvermögen mit einem sehr guten Endvakuum. Die abgepumpten Gase und Dämpfe kommen nur mit optimal chemikalienbeständigen Fluorkunststoffen in Berührung. Durch das bewährte PTFE-Sandwichdesign der Membranen wird eine hohe Membranlebensdauer erreicht. Mit dem Gasballastventil ist die MD 12C NT ideal vorbereitet für das Abpumpen kondensierbarer Dämpfe, dank des sehr guten Endvakuums (selbst mit geöffnetem Gasballastventil) auch für Hochsieder. Ausbausätze für Ansaugabscheider (AK) und Emissionskondensator (EK) ermöglichen auch eine nachträgliche Anpassung an geänderte Prozessanforderungen.

## Leistungsmerkmale

- hervorragende Chemikalien- und Kondensatverträglichkeit
- verkürzte Prozesszeiten durch besonders hohes Saugvermögen, auch nahe am Endvakuum
- sehr vibrationsarm und leise
- sehr gutes Endvakuum auch mit geöffnetem Gasballastventil
- lange Membranlebensdauer, wartungsfreier Antrieb

## Bestelldaten

| Produktbezeichnung | Netzspannung   Netzfrequenz | Stecker | Artikelnr. |
|--------------------|-----------------------------|---------|------------|
| MD 12C NT          | 200-230 V   50-60 Hz        | CH, CN  | 20743301   |

## Lieferumfang

Pumpe komplett montiert, betriebsfertig, mit Anleitung.

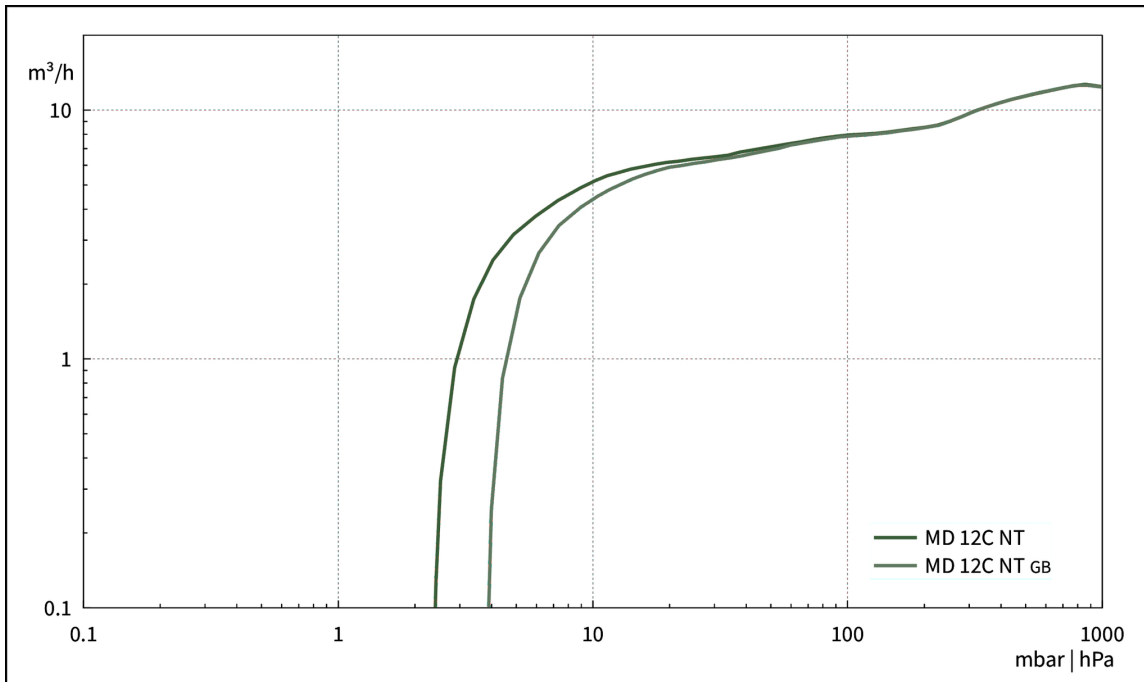
## Zubehör

- Ansaugabscheider AK mit Glas-Rundkolben 500 ml mit Anschlüssen KF DN 25 und Schlauchwelle DN 15 mm AK 500 / KF DN 25 (20699979)
- Schalldämpfer mit Schlauch 5cm DN 8-10mm (20636588)
- Spannring für Kleinflansch KF DN 20/25 (20660001)
- Universal-Zentrierring für Kleinflansch KF DN 20/25 (20660196)
- Vakuumschlauch PVC mit Stützspirale, mit Kleinflanschen KF DN 25 (20686021)
- Kleinflansch mit Schlauchwelle KF DN 25 / DN 10 mm (20662807)
- Vakuumschlauch Kautschuk DN 10 mm (20686002)
- Dichtungssatz MD 12C NT / MV 10C NT (20696839)
- Dichtungssatz MD 12C NT / MV 10C NT (20696839)

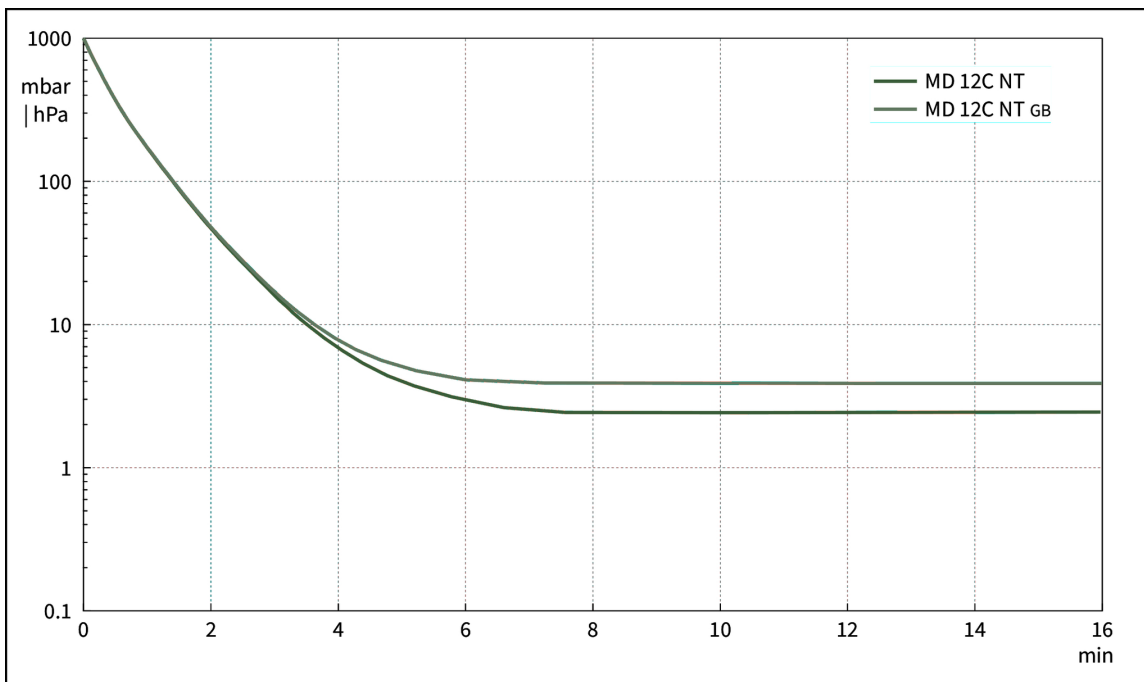
## Technische Daten

|  |  |
|--|--|
| Max. Saugvermögen (m <sup>3</sup> /h)  | 12 m <sup>3</sup> /h                         |
| Max. Saugvermögen (cfm)  | 7.0 cfm                                      |
| Endvakuum  | 2 mbar / 1.5 torr                            |
| Endvakuum mit Gasballast   | 4 mbar / 3 torr                              |
| Anzahl der Zylinder  | 8  |
| Anzahl Stufen  | 3  |
| Zulässige Umgebungstemperatur (Betrieb)  | 10 - 40 °C                                   |
| Zulässige Umgebungstemperatur (Lagerung)   | -10 - 60 °C                                  |
| Max. Auslassdruck absolut  | 1.1 bar                                      |
| Anschluss saugseitig   | Kleinflansch KF DN 25                        |
| Anschluss druckseitig  | Schlauchwelle DN 15 mm                       |
| Nennleistung   | 0.53 kW                                      |
| Nenndrehzahl 50/60 Hz  | 1650 min <sup>-1</sup>                       |
| IP-Schutzart nach IEC 60529  | IP 40  |
| Abmessungen (L x B x H)  | 533 mm x 260 mm x 359 mm                     |
| Gewicht  | 28.1 kg                                      |
| Geräusch (Schalldruckpegel) in dBA bei 50 Hz bzw. 1500 Upm/62% (VARIO)/1500 Upm (VARIO-SP)/12500 Upm (VACUU·PURE®) | 50 dBA                                       |
| ATEX-Konformität   | II 3/- G Ex h IIC T3 Gc X Internal Atm. only |
| NRTL Zertifizierung  | Nein   |

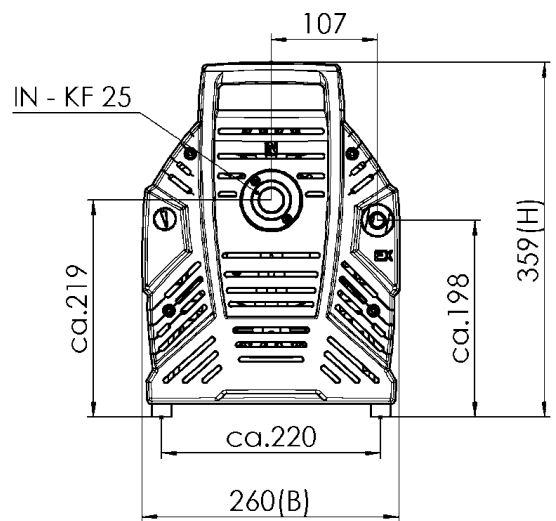
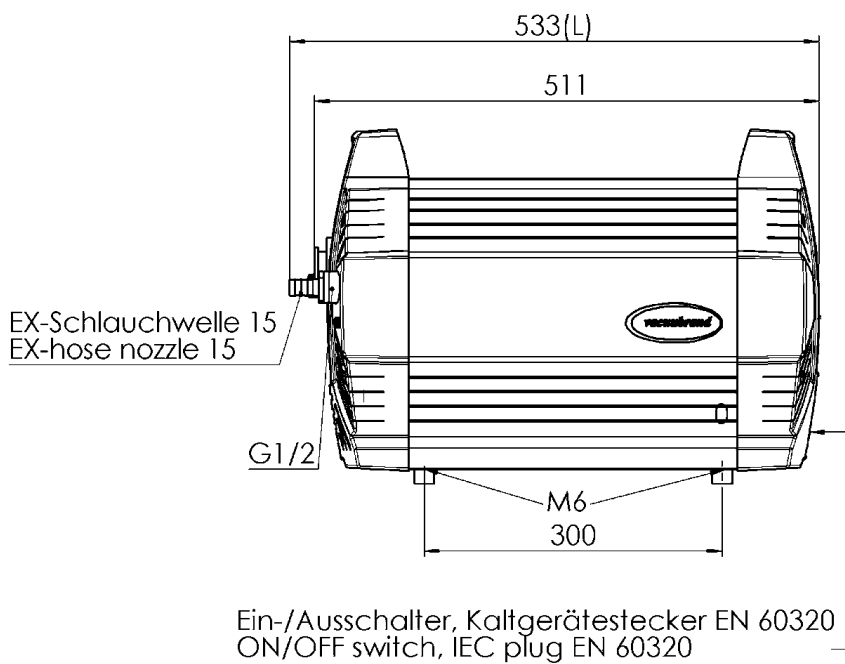
Saugvermögenskurve



Abpumpkurve (100 l Behälter)



## Produktbild und Maßblatt



Alle Maße / all dimensions (mm)

VACUUBRAND ME 16C NT, MD 12C NT, MV 10C NT  
Version 2012/04/20

VACUUBRAND GMBH + CO KG  
Postfach 1664  
97877 Wertheim  
T +49 9342 808 5550  
F +49 9342 808 5555

info@vacuubrand.com  
www.vacuubrand.com

**VACUUBRAND®**

VACUUBRAND ist Teil der Brand Gruppe, die mit ca. 1.000 Mitarbeitern weltweit hochwertige und innovative Laborgeräte, Vakuumpumpen und -systeme entwickelt, produziert und vertreibt.

Mit hoch motivierten und qualifizierten Mitarbeiterinnen und Mitarbeitern fertigen wir weltweit die umfassendste Produktfamilie zur Vakuumerzeugung, -messung und -regelung für den Grob- und Feinvakuumbereich im Labor.

#### **Alles mit einem Ziel:**

Ihre Prozesse im Labor und in der Technik zuverlässig, sicher und effizient zu machen. Deshalb verpflichten wir uns zu kontinuierlicher Innovation, erstklassiger Performance und herausragender Qualität.

Bestes Engineering ist der Schlüssel zu Produkten und Lösungen, die für Qualität, Langlebigkeit und Zuverlässigkeit bekannt sind. Innovative Technologie, hochwertige Materialien und umfangreiche Tests sorgen dabei für einzigartige Leistung – entwickelt und produziert in Deutschland.

Gemeinsam mit Ihnen finden unsere Experten die beste Lösung für Ihre Anwendung und begleiten Sie mit erstklassigem Service.

BRAND (Shanghai) Trading Co., Ltd.  
Shanghai, China

T +86 21 6422 2318  
info@brand.com.cn  
china.brand.com.cn

BRAND Scientific Equipment Pvt. Ltd.  
Mumbai, India

T +91 22 42957790  
customersupport@brand.co.in  
www.brand.co.in

BRANDTECH® Scientific, Inc.  
Essex, CT. United States of America

T +1 860 767 2562  
info@brandtech.com  
www.brandtech.com