

Flüssigkeits- Absaugsystem BVC professional G

[Link zur Webseite](#)



Produktbeschreibung

Die BioChem-VacuuCenter BVC professional dienen zum Absaugen und Entsorgen biologischer Flüssigkeiten unter erhöhten Anforderungen an Komfort und Sicherheit beispielsweise bei Arbeiten mit biologischen Risikostoffen. Der berührungslose Füllstandssensor überwacht das Flüssigkeitsniveau elektronisch und verhindert ein Überfüllen. Die Desinfektionsroutine ermöglicht das Einsaugen von Desinfektionsmitteln durch den Saugschlauch nach Abschaltung der Pumpe und passt das System damit perfekt in die Sicherheitsabläufe ein. Das Risiko beim Transport von gefährlichen Abfällen und die Kontaminationsgefahr am Arbeitsplatz wird bei dem BVC professional mit 4l-PP-Flasche durch selbstschließende Schnellkupplungen minimiert. Der BVC professional G ermöglicht mit der beschichteten 2l-Borosilikatglasflasche das Arbeiten mit aggressiven Desinfektionsmitteln als Vorlage (selbstschließende Schnellkupplungen als Zubehör).

Leistungsmerkmale

- mit allen Vorteilen des BVC control
- berührungsloser Füllstandssensor zur elektronischen Überwachung des Flüssigkeitsniveaus in der Sammelflasche
- Desinfektionsroutine für den Saugschlauch zum Einsaugen von Desinfektionsmittel nach Abschaltung der Pumpe
- selbstschließende Schnellkupplungen aus PVDF (bei BVC professional G als Zubehör) für komfortablen und sicheren Flaschenwechsel beispielsweise mit biologischen Risikostoffen
- für professionelles Arbeiten und perfekte Einpassung in vorhandene Sicherheitsabläufe

Bestelldaten

Produktbezeichnung	Netzspannung Netzfrequenz	Stecker	Artikelnr.
BVC professional G	230 V 50-60 Hz	CEE	20727500

Lieferumfang

Flüssigkeits-Absaugsystem komplett mit leistungsstarker Chemie-Membranpumpe, Sammelflasche, über Touchpanel einstellbarer Saugkraftregelung, berührungslosem Füllstandssensor, Absaughandgriff VHC^{PRO} und Schutzfilter, betriebsfertig mit Anleitung.

Zubehör

- VacuuHandControl VHC^{PRO} (20688061)
- Flasche 2l Glas BVC (20635809)
- Flasche 2L Glas, mit Schraubkappe unbearbeitet BVC (20635871)
- Tischständer VHC^{PRO} (20635680)
- 8-Kanal Adapter für Pipettenspitzen für VacuuHandControl VHCpro BVC (20635679)
- BVC shuttle BVC shuttle (20696880)

Technische Daten

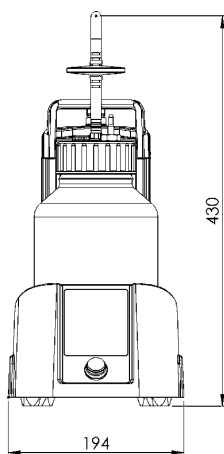
Max. Saugvermögen der Vakuumpumpe 50 Hz (mbar)	0.7 m ³ /h
Max. Saugvermögen der Vakuumpumpe 60 Hz (cfm)	0.7 cfm
Endvakuum	150 mbar / 112 torr
Anzahl der Zylinder	1
Anzahl Stufen	1
Vakuumanzeige / -controllertyp	Touchpanel
BVC Volumen und Typ Sammelflasche	2l Glas
Zulässige Umgebungstemperatur (Betrieb)	10 - 40 °C
Zulässige Umgebungstemperatur (Lagerung)	-10 - 60 °C
Max. Auslassdruck absolut	1.1 bar
Anschluss saugseitig	Absaughandgriff
Anschluss druckseitig	Schlauchwelle DN 8 mm / Schalldäm.
Nennleistung	0.04 kW
Nenndrehzahl 50/60 Hz	1500/1800 min ⁻¹
IP-Schutzart nach IEC 60529	IP 40
Abmessungen (L x B x H)	408 mm x 194 mm x 430 mm
Gewicht	8.1 kg
Geräusch (Schalldruckpegel) in dBA bei 50 Hz bzw. 1500 Upm/62% (VARIO)/1500 Upm (VARIO-SP)/12500 Upm (VACUU-PURE®)	49 dBA
NRTL Zertifizierung	Nein

Produktbild und Maßblatt

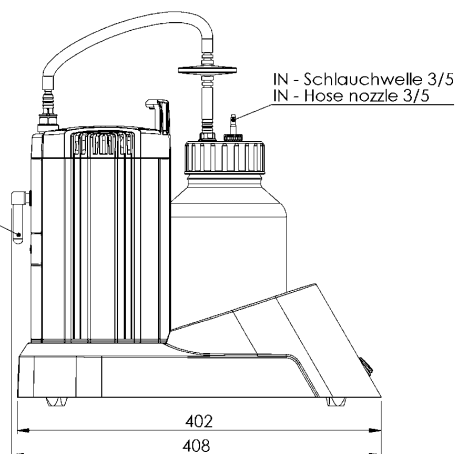


Das Eigenname- u. Urheberrecht an dieser Zeichnung bleibt uns vorbehalten!

All rights reserved by VACUUBRAND GMBH + CO KG



OUT - Schalldämpfer
OUT - Silencer



Maßblatt / Dimensions
BVC professional G

VACUUBRAND.

Alle Maße in mm

Technische Änderung vorbehalten

All dimensions in mm
Technical data are subject to change
without notice

10000018664-000-02

VACUUBRAND GMBH + CO KG
Postfach 1664
97877 Wertheim
T +49 9342 808 5550
F +49 9342 808 5555

info@vacuubrand.com
www.vacuubrand.com

VACUUBRAND®

VACUUBRAND ist Teil der Brand Gruppe, die mit ca. 1.000 Mitarbeitern weltweit hochwertige und innovative Laborgeräte, Vakuumpumpen und -systeme entwickelt, produziert und vertreibt.

Mit hoch motivierten und qualifizierten Mitarbeiterinnen und Mitarbeitern fertigen wir weltweit die umfassendste Produktfamilie zur Vakuumerzeugung, -messung und -regelung für den Grob- und Feinvakuumbereich im Labor.

Alles mit einem Ziel:

Ihre Prozesse im Labor und in der Technik zuverlässig, sicher und effizient zu machen. Deshalb verpflichten wir uns zu kontinuierlicher Innovation, erstklassiger Performance und herausragender Qualität.

Bestes Engineering ist der Schlüssel zu Produkten und Lösungen, die für Qualität, Langlebigkeit und Zuverlässigkeit bekannt sind. Innovative Technologie, hochwertige Materialien und umfangreiche Tests sorgen dabei für einzigartige Leistung – entwickelt und produziert in Deutschland.

Gemeinsam mit Ihnen finden unsere Experten die beste Lösung für Ihre Anwendung und begleiten Sie mit erstklassigem Service.

BRAND (Shanghai) Trading Co., Ltd.
Shanghai, China

T +86 21 6422 2318
info@brand.com.cn
china.brand.com.cn

BRAND Scientific Equipment Pvt. Ltd.
Mumbai, India

T +91 22 42957790
customersupport@brand.co.in
www.brand.co.in

BRANDTECH® Scientific, Inc.
Essex, CT. United States of America

T +1 860 767 2562
info@brandtech.com
www.brandtech.com