

Flüssigkeits- Absaugsystem BVC basic

[Link zur Webseite](#)



Produktbeschreibung

Das BioChem-VacuuCenter BVC basic ist für den Anschluss an eine bereits vorhandene externe Vakuumquelle - wie eine Membranpumpe oder ein Vakuumnetzwerk (z.B. VACUU-LAN®) - konzipiert und kommt ohne elektrische Versorgung aus. Der chemikalienbeständige mechanische Vakuumregler sorgt für stets optimales Arbeitsvakuum. Der Regler öffnet nur bei Bedarf und begrenzt so die Gaslast für die Vakuumquelle. Die Verdampfung der gesammelten Flüssigkeit wird minimiert. Das im Flaschenkopf integrierte Leitrohr dient der Reduzierung der Schaum- und Aerosolbildung und sorgt für lange Standzeiten des hydrophoben Schutzfilters. Das Absaugsystem gibt es wahlweise als BVC basic mit 4l-PP-Flasche oder als BVC basic G mit beschichteter 2l-Glasflasche.

Leistungsmerkmale

- mechanischer Vakuumregler mit integriertem Rückschlagventil zur Minimierung der Gaslast für das Vakuumnetzwerk und optimales Arbeitsvakuum
- hohe Standsicherheit, kein elektrischer Anschluss nötig für flexiblen Einsatz
- optimal ausgestattete autoklavierbare Sammelflasche zur Reduzierung von Aerosol- und Schaumbildung, autoklavierbare Schnellverschlusskupplungen als Zubehör erhältlich
- Absaughandgriff VacuuHandControl VHC^{Pro} mit durchgängigem Saugschlauch - Mechanik nicht medienberührt - keine Kontamination
- hydrophober Schutzfilter 0.2 µm - hohe Sicherheit gegenüber Kontamination des Vakuumnetzwerks, als Einheit mit der Sammelflasche autoklavierbar

Bestelldaten

Produktbezeichnung	Netzspannung Netzfrequenz	Stecker	Artikelnr.
BVC basic			20727000

Lieferumfang

Komplettes Absaugsystem für eine vorhandene Vakuumquelle, mit automatischer Druckregelung, Schlaucholive DN 6/10 mm, Absaughandgriff VacuuHandControl VHC^{PRO}, Auffangflasche, Schutzfilter und Anleitung.

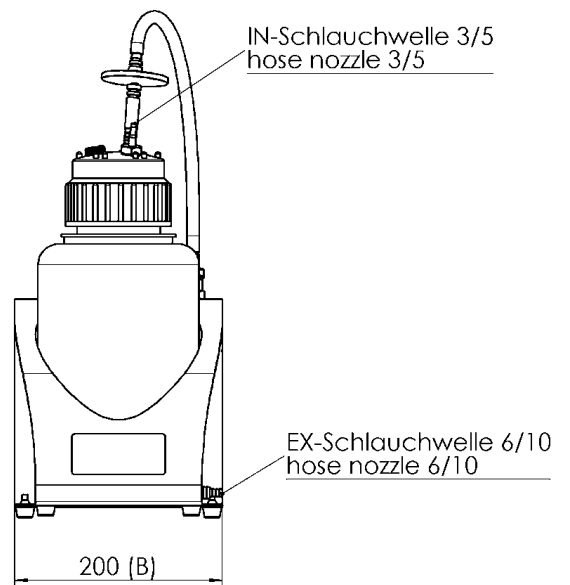
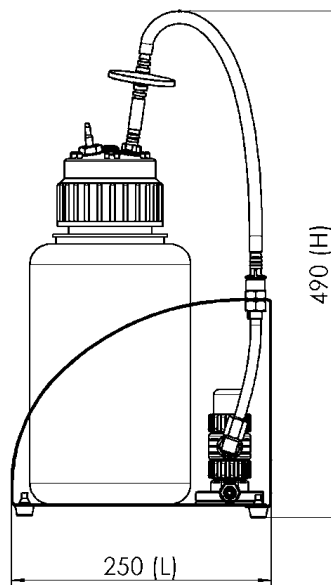
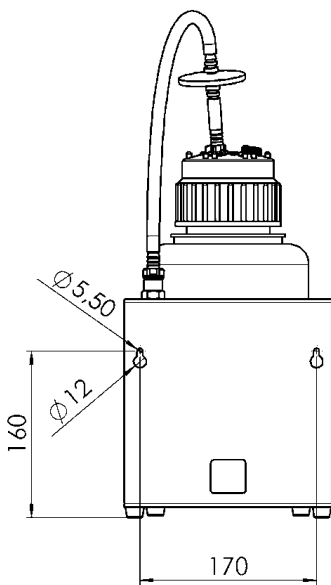
Zubehör

- VacuuHandControl VHC^{PRO} (20688061)
- Flasche 4l PP BVC (20635810)
- Flasche 4L PP mit Schraubkappe unbearbeitet BVC Bottle (20638246)
- Tischständer VHC^{PRO} (20635680)
- 8-Kanal Adapter für Pipettenspitzen für VacuuHandControl VHCpro BVC (20635679)

Technische Daten

Vakuumanzeige / -controllertyp	Mechanischer Vakuumregler
BVC Volumen und Typ Sammelflasche	4l Polypropylen
Zulässige Umgebungstemperatur (Betrieb)	10 - 40 °C
Zulässige Umgebungstemperatur (Lagerung)	-10 - 60 °C
Max. Auslassdruck absolut	1.1 bar
Anschluss saugseitig	Absaughandgriff
Anschluss druckseitig	Schlauchwelle DN 6-10 mm
IP-Schutzart nach IEC 60529	IP 54
Abmessungen (L x B x H)	250 mm x 200 mm x 490 mm
Gewicht	2.8 kg
NRTL Zertifizierung	Nein

Produktbild und Maßblatt



Gewicht / weight: 2,8 kg
Alle Maße / all dimensions (mm)

VACUUBRAND BVC basic
Version 2012/10/09

VACUUBRAND GMBH + CO KG
Postfach 1664
97877 Wertheim
T +49 9342 808 5550
F +49 9342 808 5555

info@vacuubrand.com
www.vacuubrand.com

VACUUBRAND®

VACUUBRAND ist Teil der Brand Gruppe, die mit ca. 1.000 Mitarbeitern weltweit hochwertige und innovative Laborgeräte, Vakuumpumpen und -systeme entwickelt, produziert und vertreibt.

Mit hoch motivierten und qualifizierten Mitarbeiterinnen und Mitarbeitern fertigen wir weltweit die umfassendste Produktfamilie zur Vakuumerzeugung, -messung und -regelung für den Grob- und Feinvakuumbereich im Labor.

Alles mit einem Ziel:

Ihre Prozesse im Labor und in der Technik zuverlässig, sicher und effizient zu machen. Deshalb verpflichten wir uns zu kontinuierlicher Innovation, erstklassiger Performance und herausragender Qualität.

Bestes Engineering ist der Schlüssel zu Produkten und Lösungen, die für Qualität, Langlebigkeit und Zuverlässigkeit bekannt sind. Innovative Technologie, hochwertige Materialien und umfangreiche Tests sorgen dabei für einzigartige Leistung – entwickelt und produziert in Deutschland.

Gemeinsam mit Ihnen finden unsere Experten die beste Lösung für Ihre Anwendung und begleiten Sie mit erstklassigem Service.

BRAND (Shanghai) Trading Co., Ltd.
Shanghai, China

T +86 21 6422 2318
info@brand.com.cn
china.brand.com.cn

BRAND Scientific Equipment Pvt. Ltd.
Mumbai, India

T +91 22 42957790
customersupport@brand.co.in
www.brand.co.in

BRANDTECH® Scientific, Inc.
Essex, CT. United States of America

T +1 860 767 2562
info@brandtech.com
www.brandtech.com