

Membranpumpe ME 2 NT

[Link zur Webseite](#)



Produktbeschreibung

Einstufige Membranpumpen sind ideal für kontinuierliches, ölfreies Pumpen von Gasen bei geringen Vakuumanforderungen. Sie verbrauchen im Gegensatz zu Wasserstrahlpumpen kein Wasser und erzeugen dadurch auch kein kontaminiertes Abwasser. Typische Anwendungen sind die Vakuumherzeugung am Trockenschrank, für Einzelfiltrationen und Mehrfachabsaugvorrichtungen mit mittlerem Durchsatz, sowie allgemein für das Fördern und Evakuieren von Gasen. Der einstufige Aufbau ermöglicht die günstige Kombination von gutem Saugvermögen mit einem Endvakuum von bis zu 70 mbar.

Leistungsmerkmale

- sehr leiser Betrieb
- leistungsstark, auch für mehrere Filtrationen gleichzeitig
- hohes Saugvermögen bis nahe an das Endvakuum
- besonders vibrationsarm
- lange Membranlebensdauer, wartungsfreier Antrieb

Bestelldaten

| Produktbezeichnung | Netzspannung Netzfrequenz | Stecker | Artikelnr. |
|--------------------|-----------------------------|---------|------------|
| ME 2 NT | 230 V 50-60 Hz | UK, IN | 20730002 |

Lieferumfang

Pumpe komplett montiert, betriebsfertig, Schalldämpfer, Schlauchwelle, mit Anleitung.

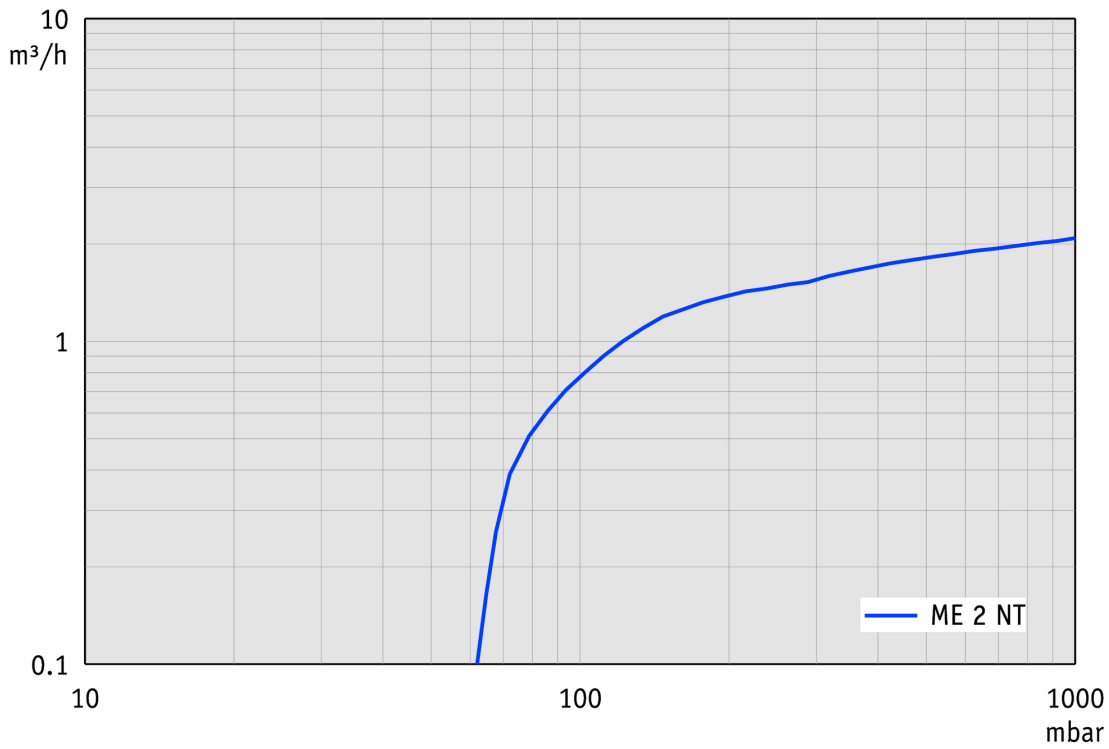
Zubehör

- Vakuumschlauch Kautschuk DN 8 mm (20686001)
- Feinregulierkopf für Vakuum ME / MZ / MD 4 / NT (20696840)

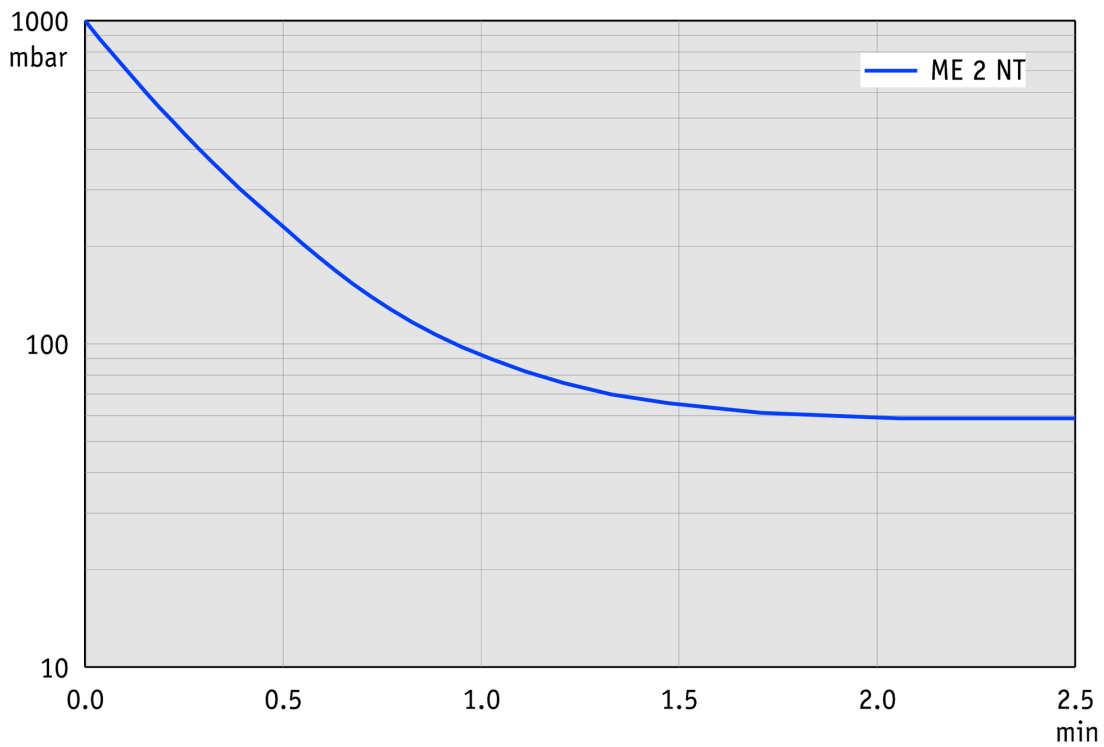
Technische Daten

| | |
|--|--|
| Max. Saugvermögen 50 Hz (mbar) | 2 m ³ /h |
| Max. Saugvermögen 60 Hz (cfm) | 1.4 cfm |
| Endvakuum | 70 mbar / 52 torr |
| Anzahl der Zylinder | 1 |
| Anzahl Stufen | 1 |
| Zulässige Umgebungstemperatur (Betrieb) | 10 - 40 °C |
| Zulässige Umgebungstemperatur (Lagerung) | -10 - 60 °C |
| Max. Auslassdruck absolut | 2 bar |
| Anschluss saugseitig | Schlauchwelle DN 8-10 mm |
| Anschluss druckseitig | G1/4" |
| Nennleistung | 0.18 kW |
| Nennzahl 50/60 Hz | 1500/1800 min ⁻¹ |
| IP-Schutzart nach IEC 60529 | IP 40 |
| Abmessungen (L x B x H) | 245 mm x 211 mm x 198 mm |
| Gewicht | 10.2 kg |
| Geräusch (Schalldruckpegel) in dBA bei 50 Hz bzw. 1500 Upm/62% (VARIO)/1500 Upm (VARIO-SP)/12500 Upm (VACUU·PURE®) | 45 dBA |
| ATEX-Konformität | II 3/- G Ex h IIC T3 Gc X Internal Atm. only |
| NRTL Zertifizierung | Ja |

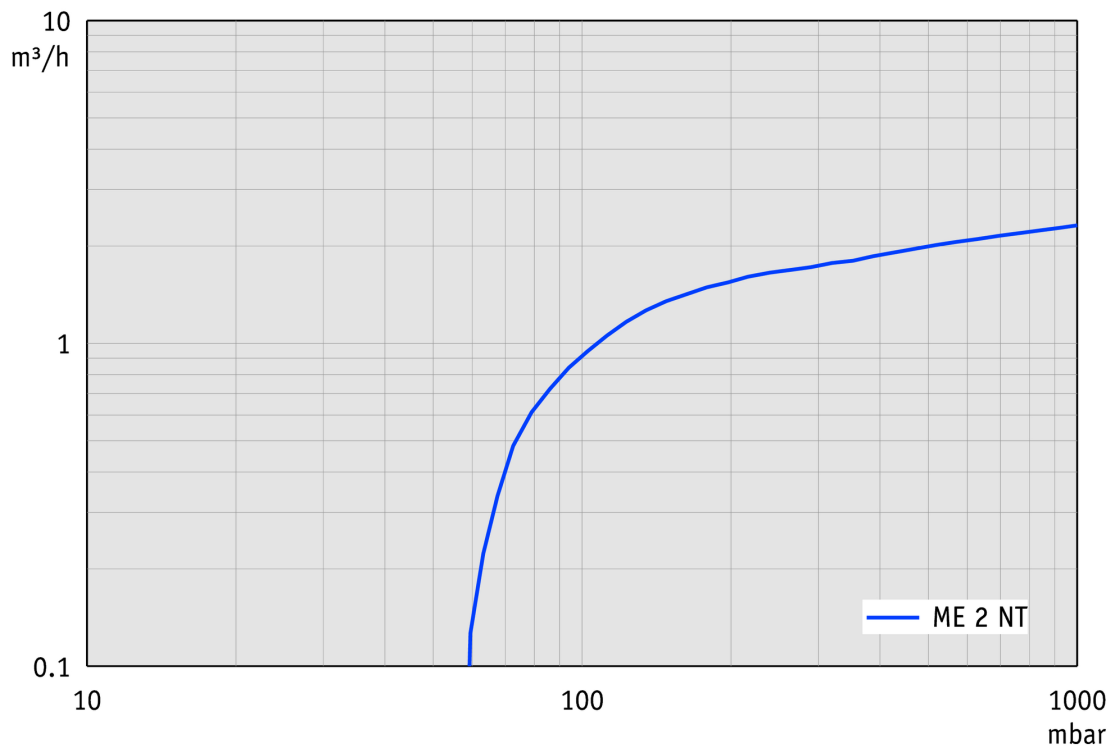
Saugvermögenskurve bei 50 Hz



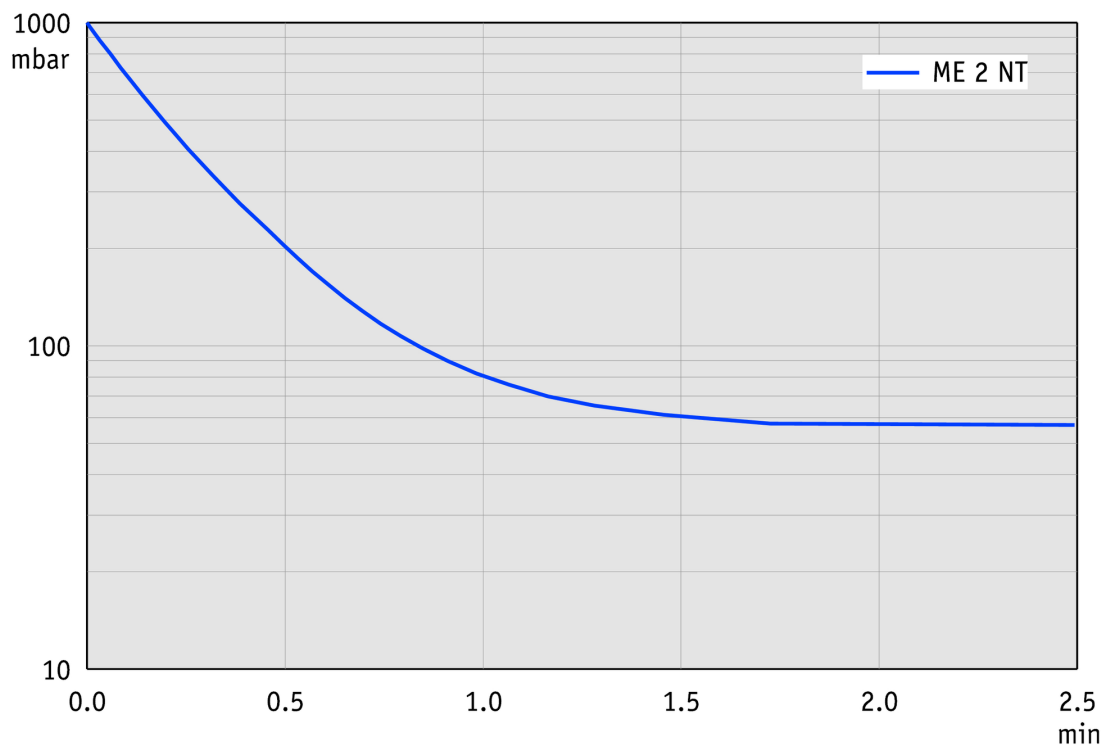
Abpumpkurve bei 50 Hz (10 l Behälter)



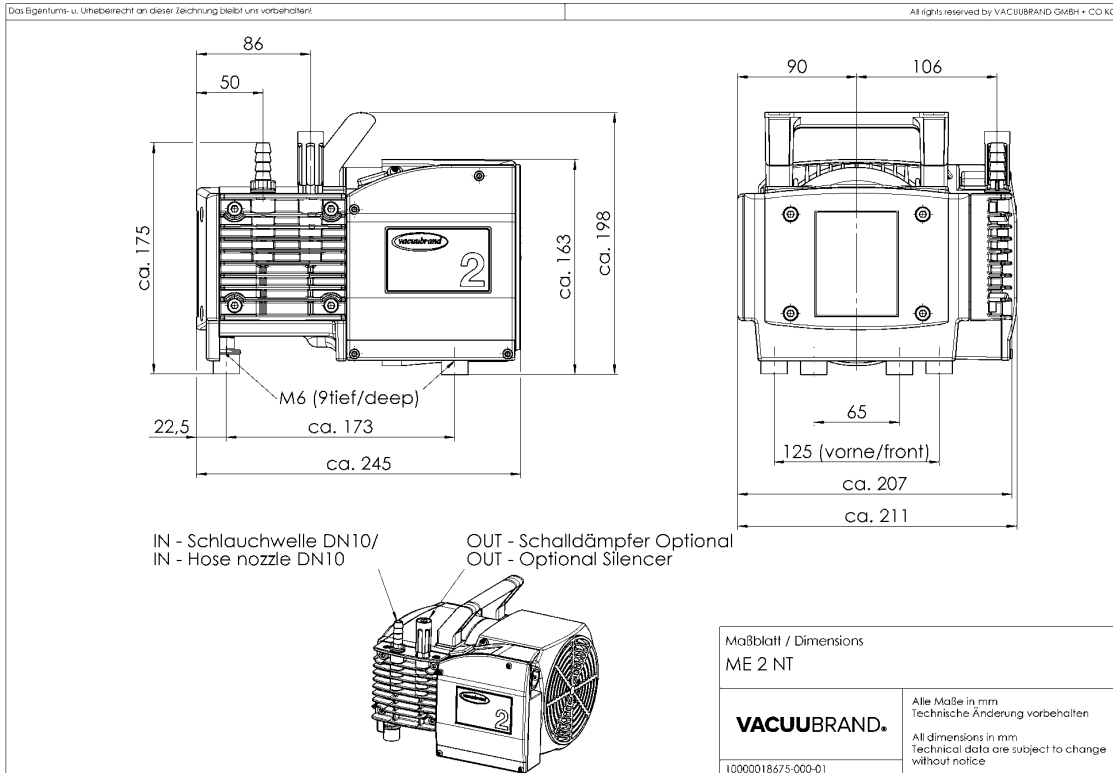
Saugvermögenskurve bei 60 Hz



Abpumpkurve bei 60 Hz (10 l Behälter)



Produktbild und Maßblatt



VACUUBRAND GMBH + CO KG
Postfach 1664
97877 Wertheim
T +49 9342 808 5550
F +49 9342 808 5555

info@vacuubrand.com
www.vacuubrand.com

VACUUBRAND®

VACUUBRAND ist Teil der Brand Gruppe, die mit ca. 1.000 Mitarbeitern weltweit hochwertige und innovative Laborgeräte, Vakuumpumpen und -systeme entwickelt, produziert und vertreibt.

Mit hoch motivierten und qualifizierten Mitarbeiterinnen und Mitarbeitern fertigen wir weltweit die umfassendste Produktfamilie zur Vakuumerzeugung, -messung und -regelung für den Grob- und Feinvakuumbereich im Labor.

Alles mit einem Ziel:

Ihre Prozesse im Labor und in der Technik zuverlässig, sicher und effizient zu machen. Deshalb verpflichten wir uns zu kontinuierlicher Innovation, erstklassiger Performance und herausragender Qualität.

Bestes Engineering ist der Schlüssel zu Produkten und Lösungen, die für Qualität, Langlebigkeit und Zuverlässigkeit bekannt sind. Innovative Technologie, hochwertige Materialien und umfangreiche Tests sorgen dabei für einzigartige Leistung – entwickelt und produziert in Deutschland.

Gemeinsam mit Ihnen finden unsere Experten die beste Lösung für Ihre Anwendung und begleiten Sie mit erstklassigem Service.

BRAND (Shanghai) Trading Co., Ltd.
Shanghai, China

T +86 21 6422 2318
info@brand.com.cn
china.brand.com.cn

BRAND Scientific Equipment Pvt. Ltd.
Mumbai, India

T +91 22 42957790
customersupport@brand.co.in
www.brand.co.in

BRANDTECH® Scientific, Inc.
Essex, CT. United States of America

T +1 860 767 2562
info@brandtech.com
www.brandtech.com