

Membranpumpe ME 1

[Link zur Webseite](#)



Produktbeschreibung

Die Vakuum-Filtration ist eine häufige Anwendung für die Probenvorbereitung in Chemie, Mikrobiologie, Abwasserkontrolle und anderen analytischen Prozessen. Aufgrund der bedienerfreundlichen Funktionalität, Kompaktheit und Leistungsstärke ist die Membranpumpe ME 1 Ihr perfekter Partner für Einzelfiltrationen. Diese ölfreien Pumpen zeichnen sich durch eine erwiesene hohe Membranlebensdauer mit typischem Service-Intervall von 15.000 Betriebsstunden aus. Das ergonomische Design mit dem Ein- und Ausschalter auf dem Pumpengehäuse ermöglicht eine einfache Bedienung. Der kompakte Aufbau erweist sich als platzsparend auf dem Labortisch. Die PTFE-Membran und -Ventile sind chemisch hochbeständig und robust. Ein optionaler Vakuumfeinregulierkopf mit manuellem Regelventil und Manometer erlaubt die stufenlose Einstellung des effektiven Saugvermögens und des Endvakuums.

Leistungsmerkmale

- einfache Bedienung mit zentralem Einschaltknopf auf dem Pumpengehäuse
- äußerst ruhiger Lauf
- geringer Platzbedarf auf dem Labortisch
- extrem lange Membranlebensdauer, praktisch wartungsfrei
- medienberührte Materialien: PTFE, Aluminium

Bestelldaten

Produktbezeichnung	Netzspannung Netzfrequenz	Stecker	Artikelnr.
ME 1	100-115 V 50-60 Hz 120 V 60 Hz	US	20721003

Lieferumfang

Pumpe komplett montiert, betriebsfertig, mit Anleitung.

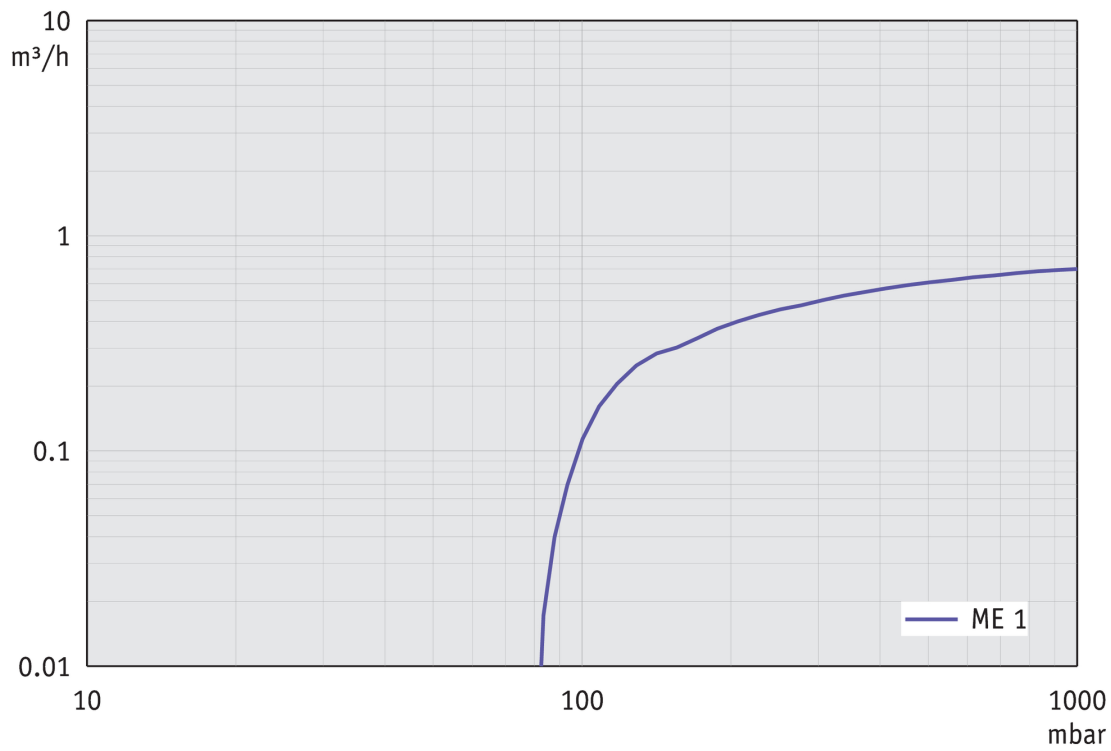
Zubehör

- Vakuumschlauch Kautschuk DN 8 mm (20686001)
- Vakuumfeinregulierkopf ME 1 (20696842)

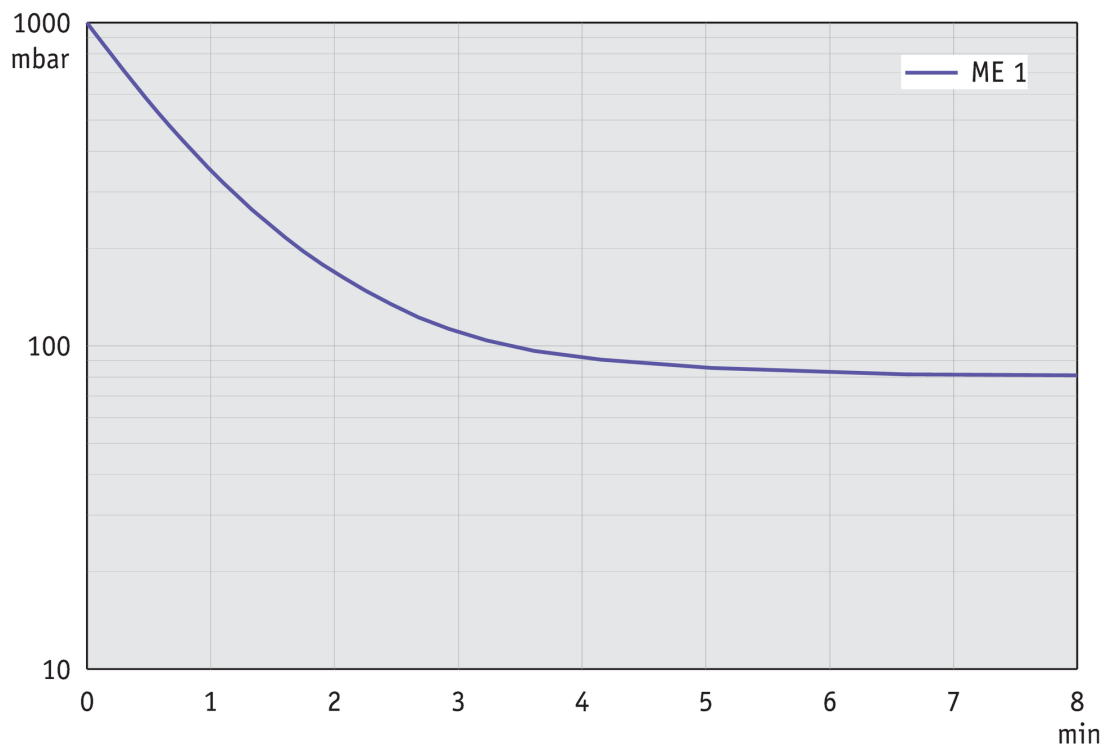
Technische Daten

Max. Saugvermögen 50 Hz (mbar)	0.7 m ³ /h
Max. Saugvermögen 60 Hz (cfm)	0.5 cfm
Endvakuum	100 mbar / 75 torr
Anzahl der Zylinder	1
Anzahl Stufen	1
Zulässige Umgebungstemperatur (Betrieb)	10 - 40 °C
Zulässige Umgebungstemperatur (Lagerung)	-10 - 60 °C
Max. Auslassdruck absolut	1.1 bar
Anschluss saugseitig	Schlauchwelle DN 6-10 mm
Anschluss druckseitig	Schalldämpfer / G1/8"
Nennleistung	0.04 kW
Nennzahl 50/60 Hz	1500/1800 min ⁻¹
IP-Schutzart nach IEC 60529	IP 40
Abmessungen (L x B x H)	270 mm x 121 mm x 155 mm
Gewicht	5.4 kg
Geräusch (Schalldruckpegel) in dBA bei 50 Hz bzw. 1500 Upm/62% (VARIO)/1500 Upm (VARIO-SP)/12500 Upm (VACUU·PURE®)	49 dBA
NRTL Zertifizierung	Ja

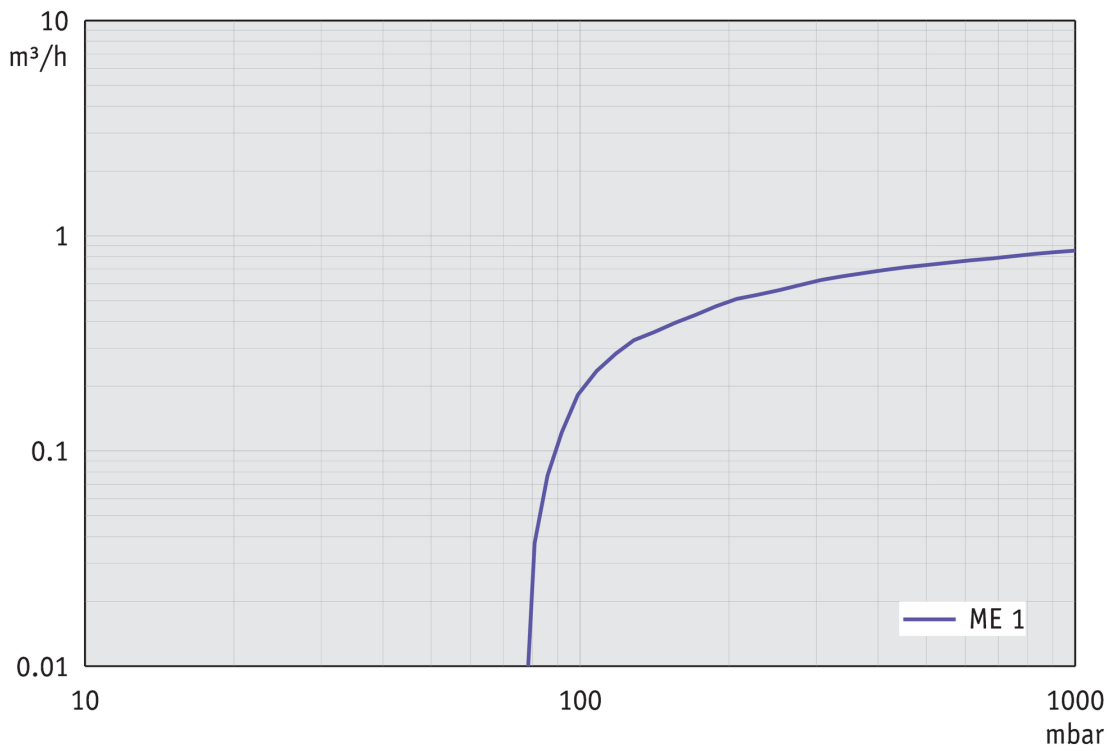
Saugvermögenskurve bei 50 Hz



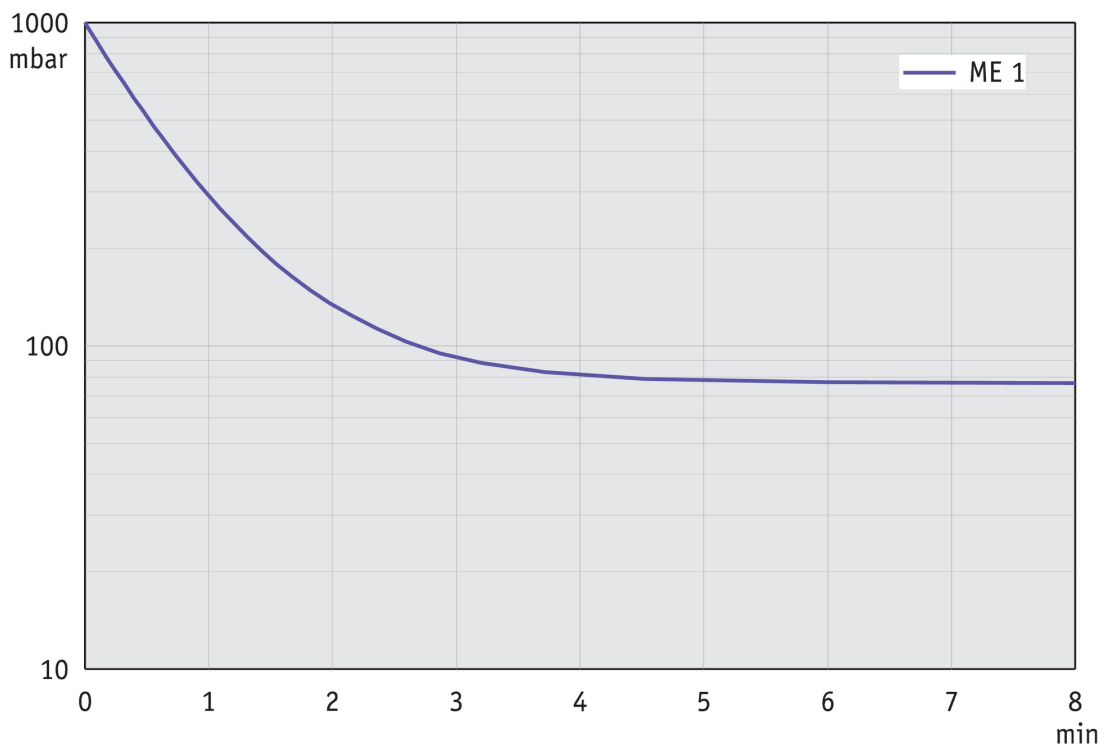
Abpumpkurve bei 50 Hz (10 l Behälter)



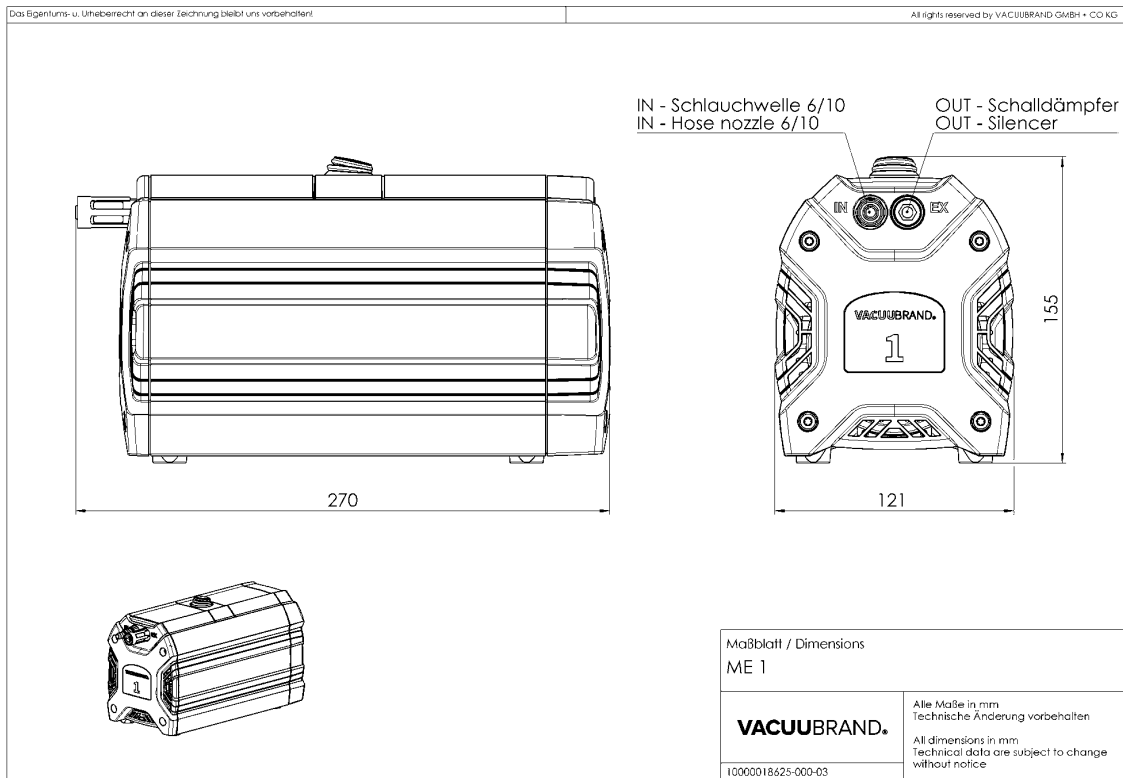
Saugvermögenskurve bei 60 Hz



Abpumpkurve bei 60 Hz (10 l Behälter)



Produktbild und Maßblatt



VACUUBRAND GMBH + CO KG
Postfach 1664
97877 Wertheim
T +49 9342 808 5550
F +49 9342 808 5555

info@vacuubrand.com
www.vacuubrand.com

VACUUBRAND®

VACUUBRAND ist Teil der Brand Gruppe, die mit ca. 1.000 Mitarbeitern weltweit hochwertige und innovative Laborgeräte, Vakuumpumpen und -systeme entwickelt, produziert und vertreibt.

Mit hoch motivierten und qualifizierten Mitarbeiterinnen und Mitarbeitern fertigen wir weltweit die umfassendste Produktfamilie zur Vakuumherzeugung, -messung und -regelung für den Grob- und Feinvakuumbereich im Labor.

Alles mit einem Ziel:

Ihre Prozesse im Labor und in der Technik zuverlässig, sicher und effizient zu machen. Deshalb verpflichten wir uns zu kontinuierlicher Innovation, erstklassiger Performance und herausragender Qualität.

Bestes Engineering ist der Schlüssel zu Produkten und Lösungen, die für Qualität, Langlebigkeit und Zuverlässigkeit bekannt sind. Innovative Technologie, hochwertige Materialien und umfangreiche Tests sorgen dabei für einzigartige Leistung – entwickelt und produziert in Deutschland.

Gemeinsam mit Ihnen finden unsere Experten die beste Lösung für Ihre Anwendung und begleiten Sie mit erstklassigem Service.

BRAND (Shanghai) Trading Co., Ltd.
Shanghai, China

T +86 21 6422 2318
info@brand.com.cn
china.brand.com.cn

BRAND Scientific Equipment Pvt. Ltd.
Mumbai, India

T +91 22 42957790
customersupport@brand.co.in
www.brand.co.in

BRANDTECH® Scientific, Inc.
Essex, CT. United States of America

T +1 860 767 2562
info@brandtech.com
www.brandtech.com