

# Membranpumpe MV 2 NT

[Link zur Webseite](#)



## Produktbeschreibung

Vierstufige Membranpumpen sind ideal für kontinuierliches, ölfreies Pumpen von Gasen und erreichen ein besonders gutes Endvakuum. Durch die verwendeten Materialien wie Aluminium und ausgewählte Kunststoffe eröffnet sich ein breites Anwendungsfeld bei nicht-aggressiven Gasen. Die neue Reihe NT bietet einen besonders leisen und vibrationsarmen Betrieb, hohe Gasdichtigkeit und verbesserte Leistungsdaten. Durch die hochflexiblen FPM-Doppelmembranen mit Gewebeverstärkung wird eine sehr hohe Membranlebensdauer erreicht.

## Leistungsmerkmale

- kontaminationsfreies Fördern und Evakuieren
- hohes Saugvermögen bis nahe an das Endvakuum
- besonders gutes Endvakuum
- sehr leiser und vibrationsarmer Betrieb
- lange Membranlebensdauer, wartungsfreier Antrieb

## Bestelldaten

Produktbezeichnung	Netzspannung   Netzfrequenz	Stecker	Artikelnr.
MV 2 NT	230 V   50-60 Hz	CH, CN	20738001

## Lieferumfang

Pumpe komplett montiert, betriebsfertig, mit Anleitung.

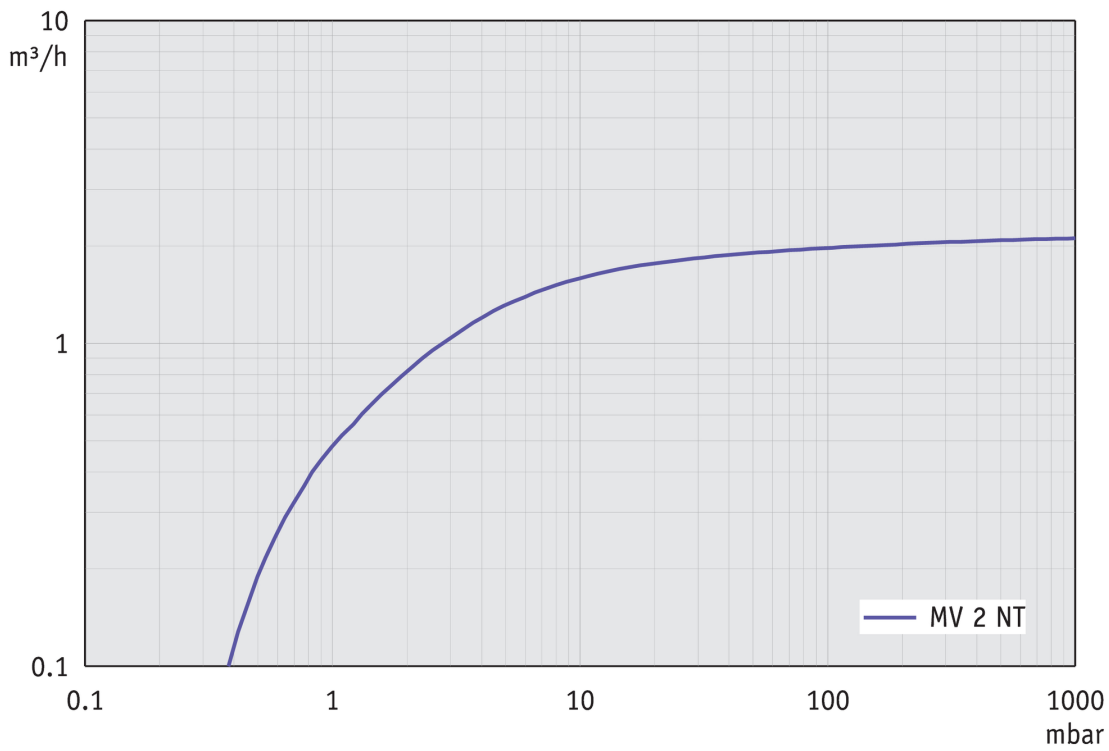
## Zubehör

- Vakuumschlauch Kautschuk DN 8 mm (20686001)
- Spannring für Kleinflansch KF DN 10/16 (20660000)
- Universal-Zentrierring für Kleinflansch KF DN 10/16 (20660190)
- Kleinflansch mit Schlauchwelle KF DN 16 / DN 10 mm (20662806)

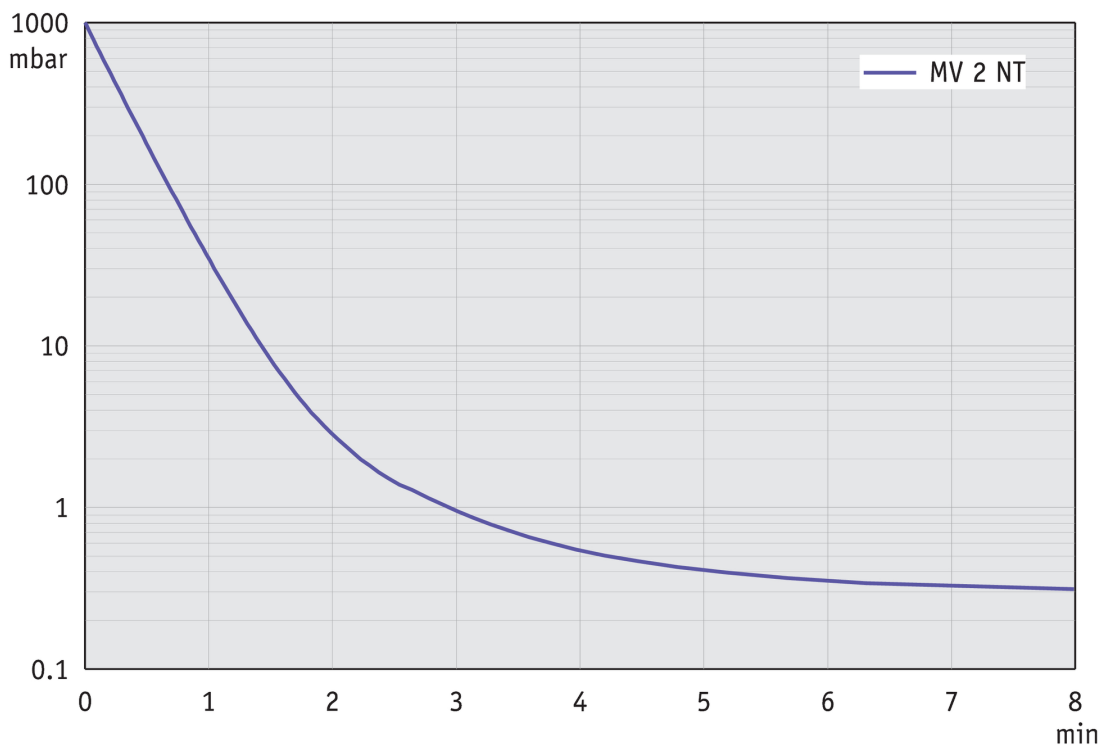
## Technische Daten

Max. Saugvermögen 50 Hz (mbar)	2.2 m <sup>3</sup> /h
Max. Saugvermögen 60 Hz (cfm)	1.4 cfm
Endvakuum	0.5 mbar / 0.4 torr
Anzahl der Zylinder	4
Anzahl Stufen	4
Zulässige Umgebungstemperatur (Betrieb)	10 - 40 °C
Zulässige Umgebungstemperatur (Lagerung)	-10 - 60 °C
Max. Auslassdruck absolut	1.1 bar
Anschluss saugseitig	Kleinflansch KF DN 16
Anschluss druckseitig	Schalldämpfer / G1/4"
Nennleistung	0.25 kW
Nennzahl 50/60 Hz	1500/1800 min <sup>-1</sup>
IP-Schutzart nach IEC 60529	IP 40
Abmessungen (L x B x H)	328 mm x 239 mm x 198 mm
Gewicht	16.4 kg
Geräusch (Schalldruckpegel) in dBA bei 50 Hz bzw. 1500 Upm/62% (VARIO)/1500 Upm (VARIO-SP)/12500 Upm (VACUU·PURE®)	50 dBA
ATEX-Konformität	II 3/- G Ex h IIC T3 Gc X Internal Atm. only
NRTL Zertifizierung	Ja

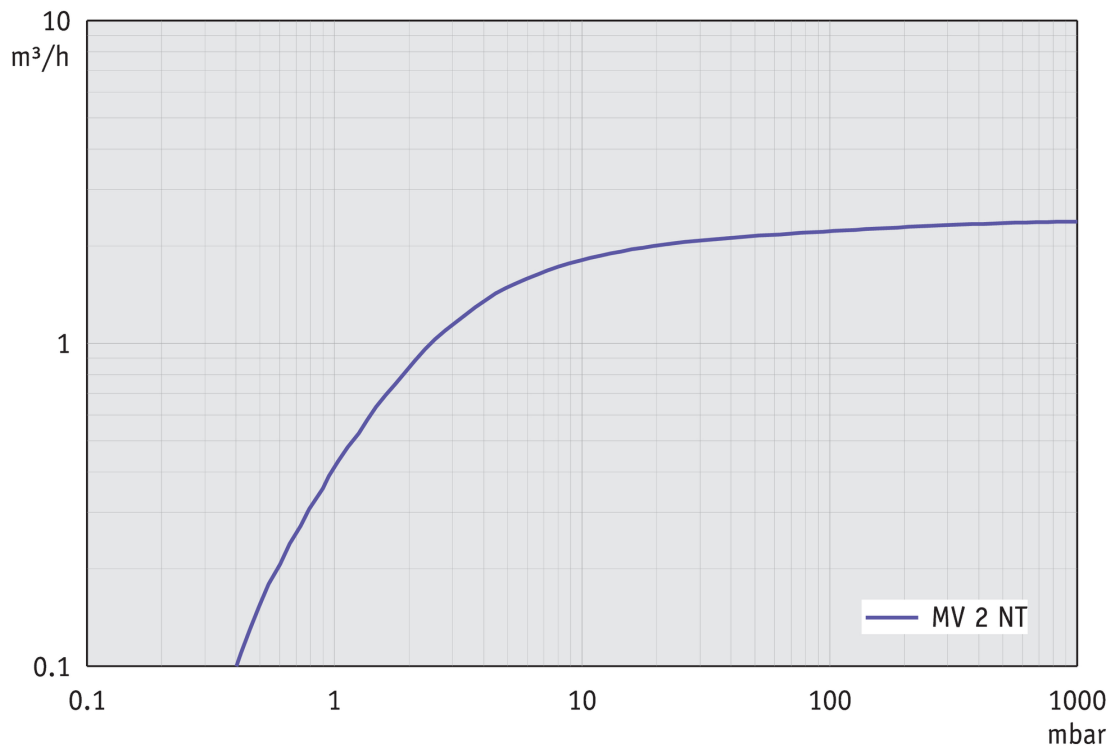
Saugvermögenskurve bei 50 Hz



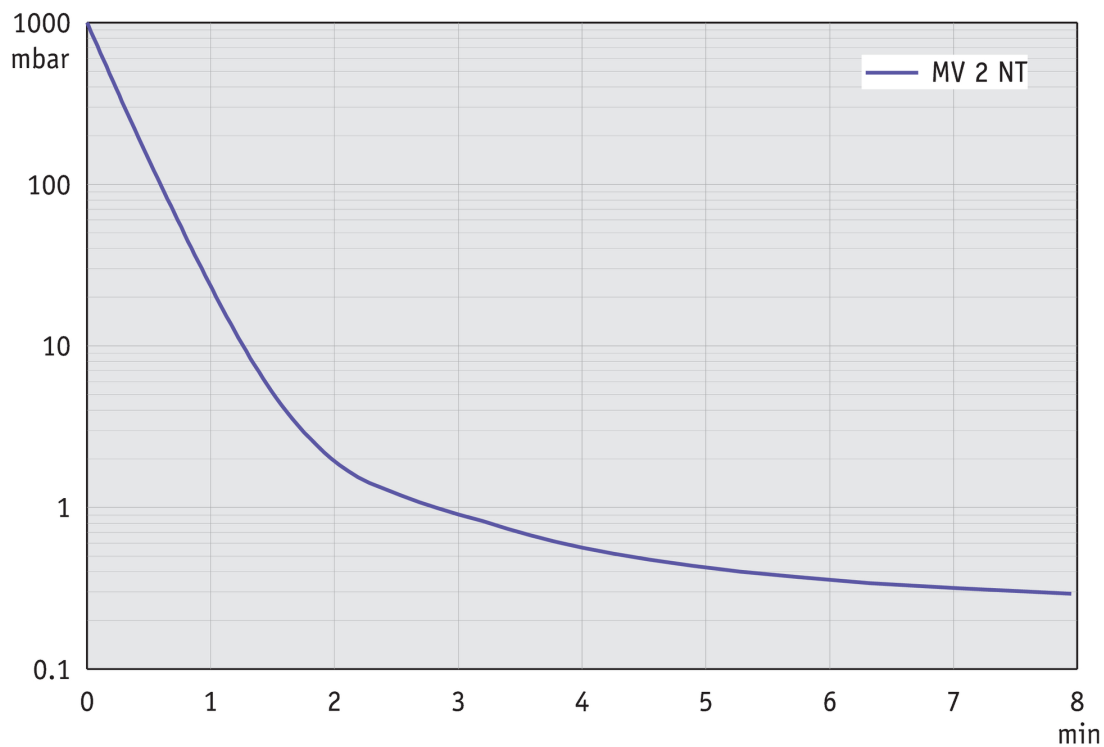
Abpumpkurve bei 50 Hz (10 l Behälter)



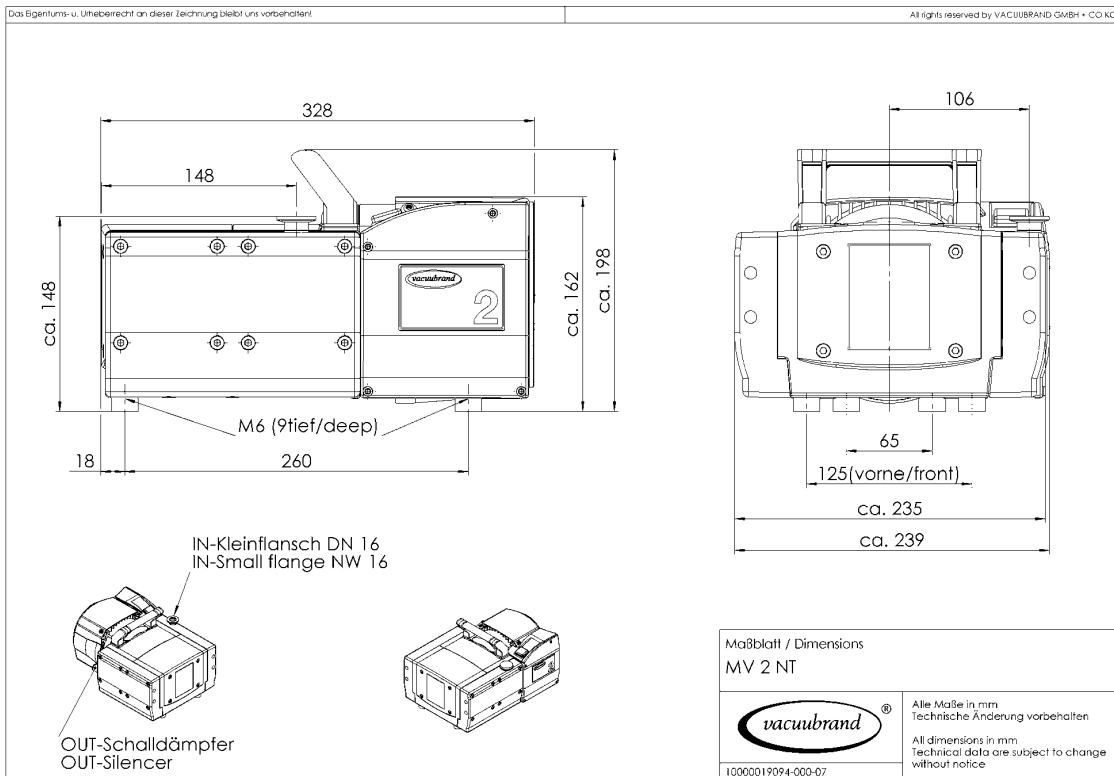
Saugvermögenskurve bei 60 Hz



Abpumpkurve bei 60 Hz (10 l Behälter)



## Produktbild und Maßblatt



VACUUBRAND GMBH + CO KG  
Postfach 1664  
97877 Wertheim  
T +49 9342 808 5550  
F +49 9342 808 5555

info@vacuubrand.com  
www.vacuubrand.com

**VACUUBRAND®**

VACUUBRAND ist Teil der Brand Gruppe, die mit ca. 1.000 Mitarbeitern weltweit hochwertige und innovative Laborgeräte, Vakuumpumpen und -systeme entwickelt, produziert und vertreibt.

Mit hoch motivierten und qualifizierten Mitarbeiterinnen und Mitarbeitern fertigen wir weltweit die umfassendste Produktfamilie zur Vakuumherzeugung, -messung und -regelung für den Grob- und Feinvakuumbereich im Labor.

**Alles mit einem Ziel:**

Ihre Prozesse im Labor und in der Technik zuverlässig, sicher und effizient zu machen. Deshalb verpflichten wir uns zu kontinuierlicher Innovation, erstklassiger Performance und herausragender Qualität.

Bestes Engineering ist der Schlüssel zu Produkten und Lösungen, die für Qualität, Langlebigkeit und Zuverlässigkeit bekannt sind. Innovative Technologie, hochwertige Materialien und umfangreiche Tests sorgen dabei für einzigartige Leistung – entwickelt und produziert in Deutschland.

Gemeinsam mit Ihnen finden unsere Experten die beste Lösung für Ihre Anwendung und begleiten Sie mit erstklassigem Service.

BRAND (Shanghai) Trading Co., Ltd.  
Shanghai, China

T +86 21 6422 2318  
info@brand.com.cn  
china.brand.com.cn

BRAND Scientific Equipment Pvt. Ltd.  
Mumbai, India

T +91 22 42957790  
customersupport@brand.co.in  
www.brand.co.in

BRANDTECH® Scientific, Inc.  
Essex, CT. United States of America

T +1 860 767 2562  
info@brandtech.com  
www.brandtech.com