

VARIO® Membranpumpe MV 10 NT VARIO select

[Link zur Webseite](#)



Produktbeschreibung

Vierstufige Membranpumpen sind ideal für kontinuierliches, ölfreies Pumpen von Gasen und erreichen ein besonders gutes Endvakuum. Durch die verwendeten Materialien wie Aluminium und ausgewählte Kunststoffe eröffnet sich ein breites Anwendungsfeld bei nicht-aggressiven Gasen. Diese Pumpen bieten die vorteilhafte Kombination von hohem Saugvermögen mit einem besonders guten Endvakuum bis 0.5 mbar bzw. bis 0.3 mbar für die VARIO®-Ausführung mit selbstoptimierender Drehzahlregelung. Durch die hochflexiblen FPM-Doppelmembranen mit Gewebeverstärkung wird eine sehr hohe Membranlebensdauer erreicht. Die VARIO®-Ausführung regelt das Vakuum punktgenau über die Drehzahl und besteht aus der Pumpe und dem Vakuum-Controller VACUU-SELECT® mit externem Druckaufnehmer. Durch die VARIO®-Regelung läuft die Pumpe nicht schneller als nötig. Das verlängert die Wartungsintervalle.

Leistungsmerkmale

- Vakuum-Controller VACUU-SELECT mit grafischer Bedienoberfläche und vordefinierten Vakuumprozessen vereinfacht die Arbeit im Labor
- unübertroffene Membranlebensdauer, daher minimale Betriebs- und Wartungskosten
- kontaminationsfreies Fördern und Evakuieren
- hohes Saugvermögen, besonders gutes Endvakuum und TURBO-Mode für den Einsatz als Vorpumpe für Turbopumpen

Bestelldaten

Produktbezeichnung	Netzspannung Netzfrequenz	Stecker	Artikelnr.
MV 10 NT VARIO select	200-230 V 50-60 Hz	CH	25744151

Lieferumfang

Pumpe komplett montiert, betriebsfertig, Schalldämpfer, mit Anleitung.

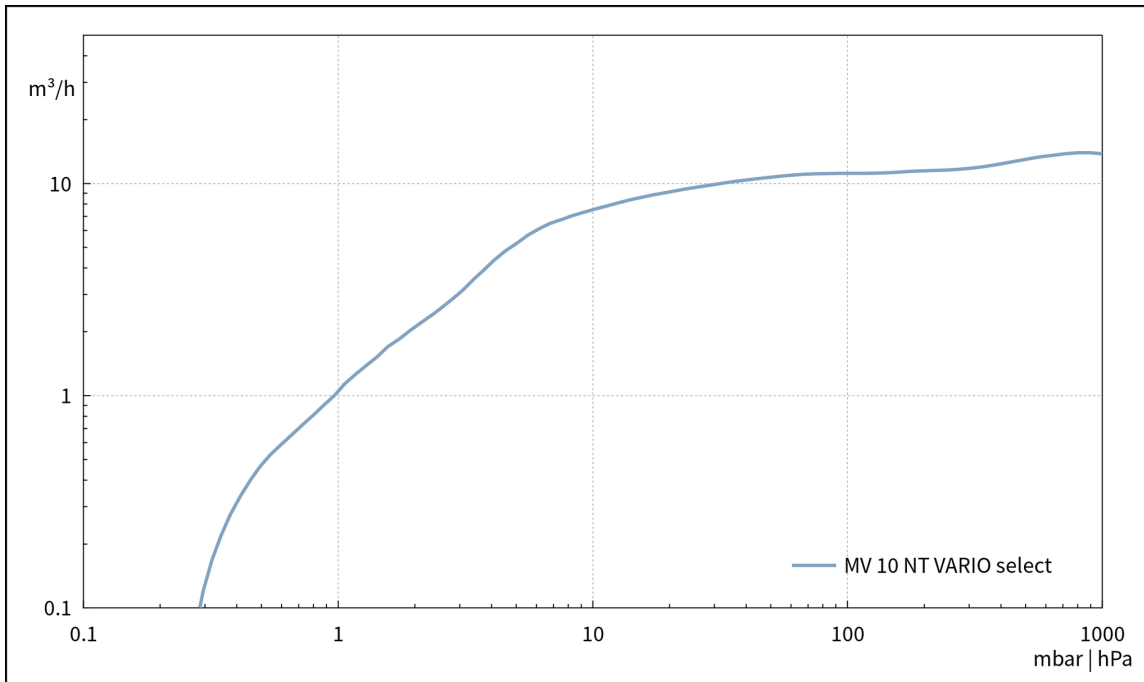
Zubehör

- Funktionserweiterung für VACUU-SELECT Controller VACUU-SELECT User Management (20700900)
- Spannring für Kleinflansch KF DN 20/25 (20660001)
- Universal-Zentrierring für Kleinflansch KF DN 20/25 (20660196)
- Vakuumschlauch PVC mit Stützspirale, mit Kleinflanschen KF DN 25 (20686021)
- Kleinflansch mit Schlauchwelle KF DN 25 / DN 10 mm (20662807)
- Vakuumschlauch Kautschuk DN 10 mm (20686002)
- Belüftungsventil VB M-B (20674217)

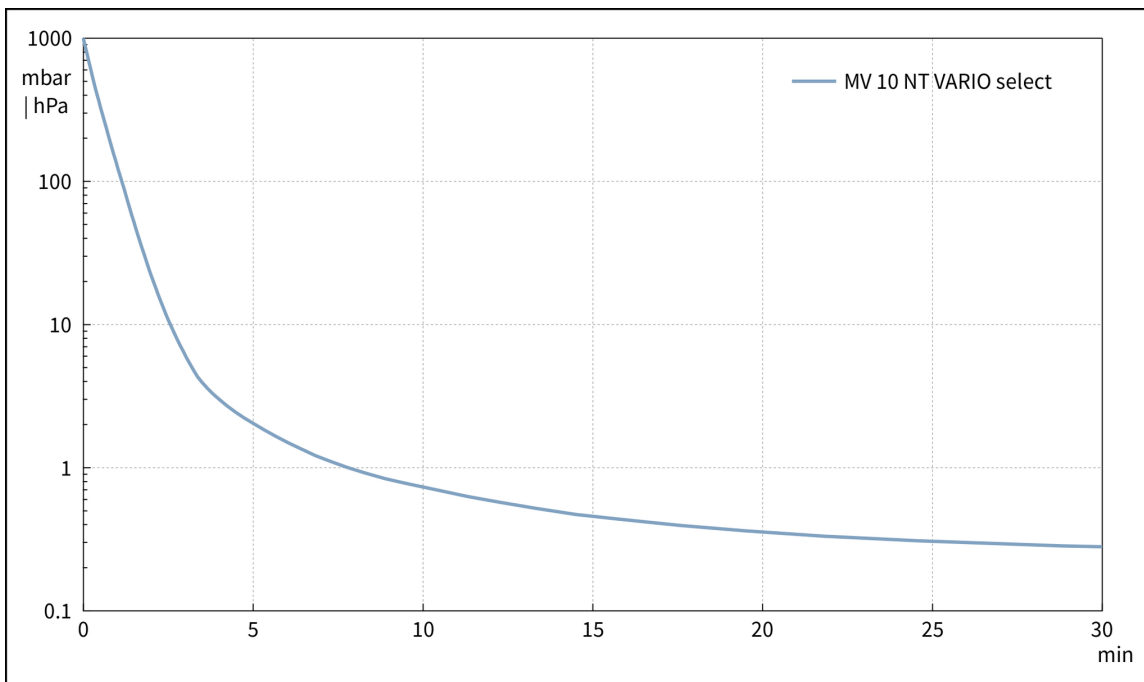
Technische Daten

Max. Saugvermögen (mbar)	12.1 m ³ /h
Max. Saugvermögen (cfm)	7.1 cfm
Endvakuum	0.3 mbar / 0.2 torr
Anzahl der Zylinder	8
Anzahl Stufen	4
Vakuumanzeige / -controllertyp	VACUU-SELECT
Zulässige Umgebungstemperatur (Betrieb)	10 - 40 °C
Zulässige Umgebungstemperatur (Lagerung)	-10 - 60 °C
Max. Auslassdruck absolut	1.1 bar
Anschluss saugseitig	Kleinflansch KF DN 25
Anschluss druckseitig	G1/2"
Nennleistung	0.53 kW
Drehzahlbereich	30 - 2400 min ⁻¹
IP-Schutzart nach IEC 60529	IP 40
Abmessungen (L x B x H)	552 mm x 260 mm x 450 mm
Gewicht	31.6 kg
Geräusch (Schalldruckpegel) in dBA bei 50 Hz bzw. 1500 Upm/62% (VARIO)/1500 Upm (VARIO-SP)/12500 Upm (VACUU-PURE®)	50 dBA
ATEX-Konformität	II 3/- G Ex h IIC T3 Gc X Internal Atm. only
NRTL Zertifizierung	Nein
Schnittstelle	Ethernet (RJ45): Modbus TCP / USB (Typ A): Datenübertragung, Software-Update, RS-232 (zusätzlicher Adapter erforderlich)

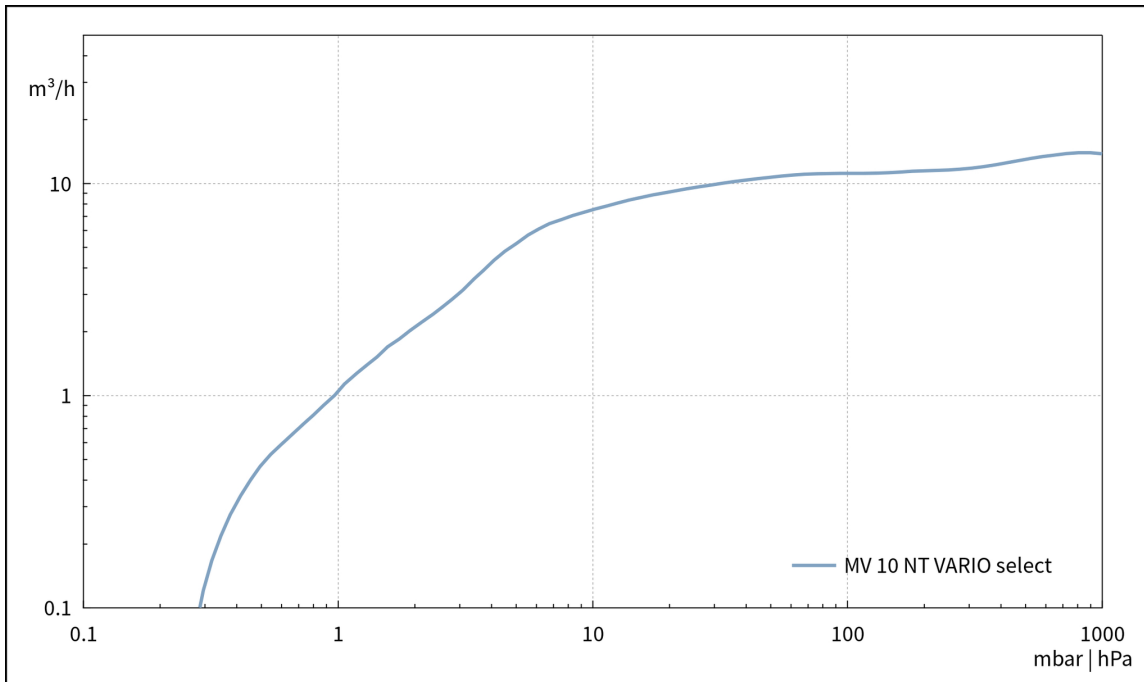
Saugvermögenskurve



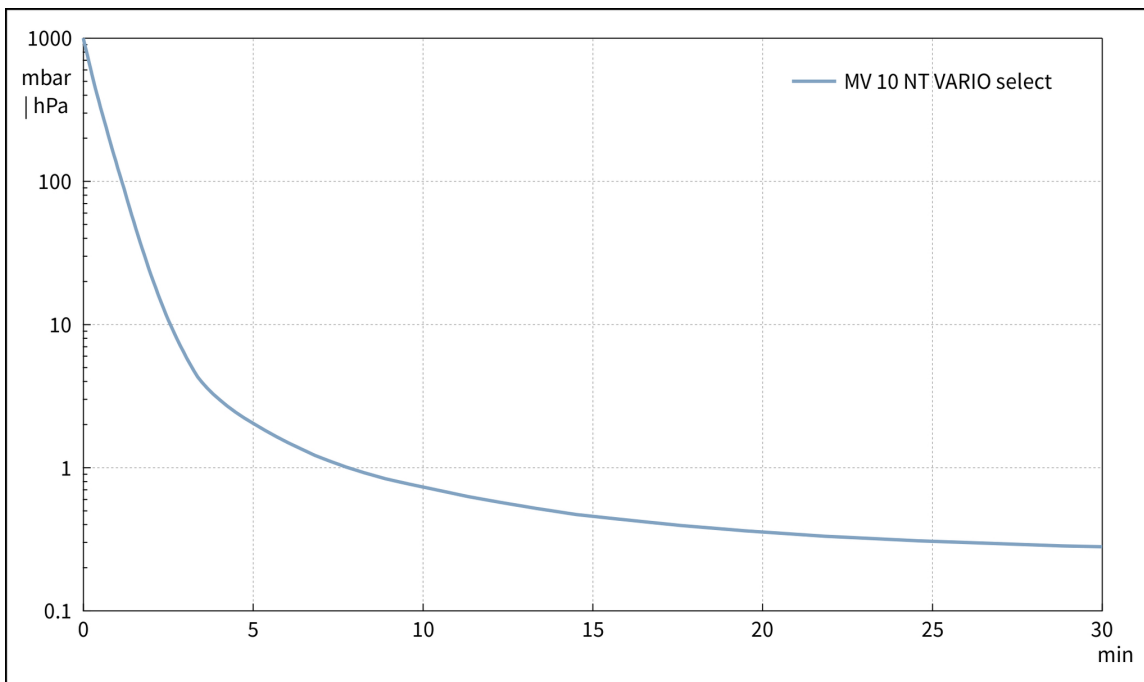
Abpumpkurve (100 l Behälter)



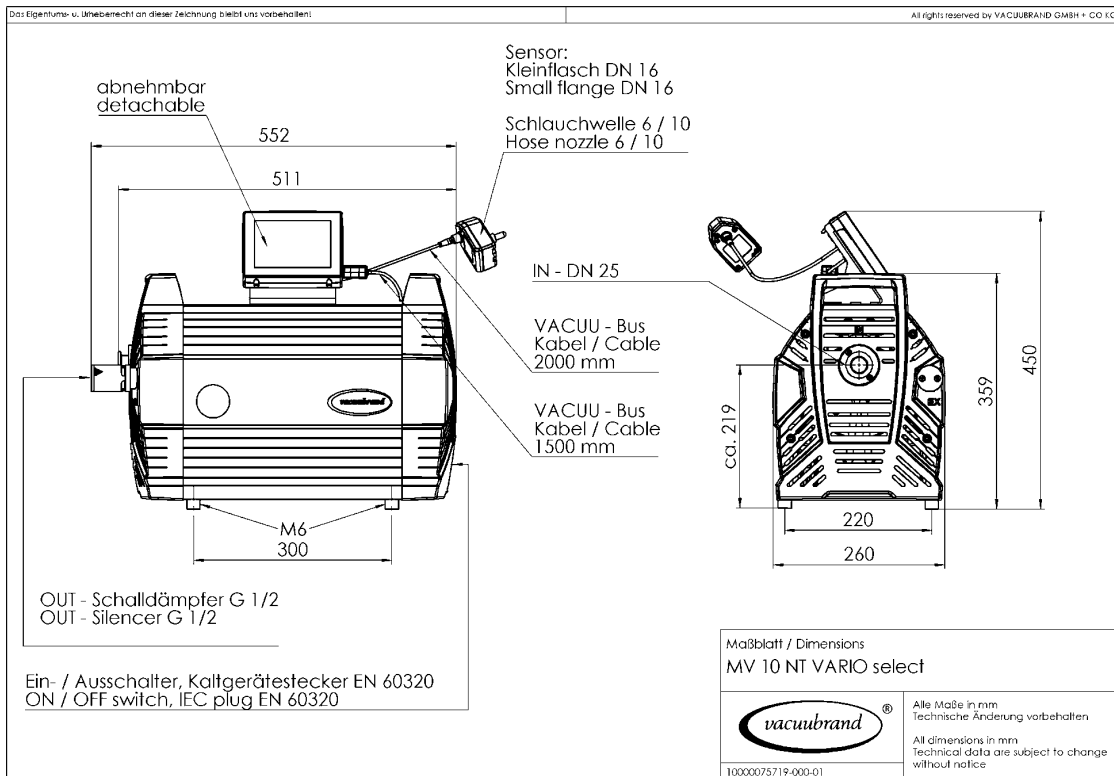
Saugvermögenskurve bei 60 Hz



Abpumpkurve bei 60 Hz (100 l Behälter)



Produktbild und Maßblatt



VACUUBRAND GMBH + CO KG
Postfach 1664
97877 Wertheim
T +49 9342 808 5550
F +49 9342 808 5555

info@vacuubrand.com
www.vacuubrand.com

VACUUBRAND®

VACUUBRAND ist Teil der Brand Gruppe, die mit ca. 1.000 Mitarbeitern weltweit hochwertige und innovative Laborgeräte, Vakuumpumpen und -systeme entwickelt, produziert und vertreibt.

Mit hoch motivierten und qualifizierten Mitarbeiterinnen und Mitarbeitern fertigen wir weltweit die umfassendste Produktfamilie zur Vakuumherzeugung, -messung und -regelung für den Grob- und Feinvakuumbereich im Labor.

Alles mit einem Ziel:

Ihre Prozesse im Labor und in der Technik zuverlässig, sicher und effizient zu machen. Deshalb verpflichten wir uns zu kontinuierlicher Innovation, erstklassiger Performance und herausragender Qualität.

Bestes Engineering ist der Schlüssel zu Produkten und Lösungen, die für Qualität, Langlebigkeit und Zuverlässigkeit bekannt sind. Innovative Technologie, hochwertige Materialien und umfangreiche Tests sorgen dabei für einzigartige Leistung – entwickelt und produziert in Deutschland.

Gemeinsam mit Ihnen finden unsere Experten die beste Lösung für Ihre Anwendung und begleiten Sie mit erstklassigem Service.

BRAND (Shanghai) Trading Co., Ltd.
Shanghai, China

T +86 21 6422 2318
info@brand.com.cn
china.brand.com.cn

BRAND Scientific Equipment Pvt. Ltd.
Mumbai, India

T +91 22 42957790
customersupport@brand.co.in
www.brand.co.in

BRANDTECH® Scientific, Inc.
Essex, CT. United States of America

T +1 860 767 2562
info@brandtech.com
www.brandtech.com