

VARIO® Chemie- Membranpumpe MV 10C NT VARIO select

[Link zur Webseite](#)



Produktbeschreibung

Diese VARIO-Pumpen bieten ein sehr großes Saugvermögen und erreichen ein besonders gutes Endvakuum. Sie sind daher ideal für Eindampfungen großer Mengen hochsiedender Lösemittel auch bei niedrigen Temperaturen. Das Vakuum wird punktgenau über die Drehzahl der Vakuumpumpe geregelt. Die konsequente Auslegung auf höchste Chemikalienbeständigkeit ermöglicht nahezu universellen Einsatz in Chemie und Pharmazie. Mit seiner grafischen Bedienoberfläche bietet der Vakuum-Controller VACUU·SELECT vordefinierte Vakuumprozesse für alle gängigen Laboranwendungen. Bei Lösemittelverdampfung wird der Siededruck selbstständig erkannt und dem Prozessverlauf angepasst. Selbstverständlich lassen sich Applikation, gewünschtes Vakuum und weitere Parameter auch individuell zusammenstellen und regeln. Durch die VARIO-Regelung läuft die Pumpe nicht schneller als nötig. Das verlängert die Wartungsintervalle und macht den Pumpstand leise.

Leistungsmerkmale

- Vakuum-Controller VACUU·SELECT mit grafischer Bedienoberfläche und vordefinierten Vakuumprozessen vereinfacht die Arbeit im Labor
- automatische Siedepunkterkennung und Anpassung des Vakuums für kurze Prozesszeiten
- ideal für Eindampfungen großer Mengen hochsiedender Lösemittel auch bei niedrigen Temperaturen
- unübertroffene Membranlebensdauer, daher minimale Betriebs- und Wartungskosten

Bestelldaten

Produktbezeichnung	Netzspannung Netzfrequenz	Stecker	ArtikelNr.
MV 10C NT VARIO select	200-230 V 50-60 Hz	UK	25744752

Lieferumfang

Pumpe komplett montiert, betriebsfertig, mit Anleitung.

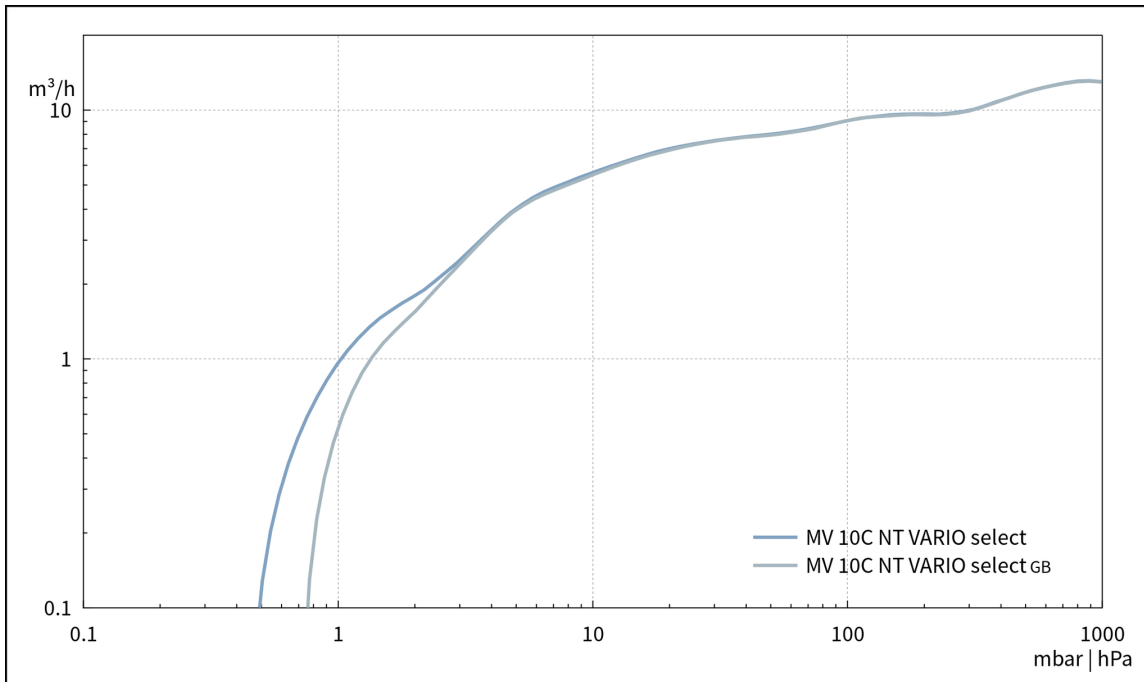
Zubehör

- Funktionserweiterung für VACUU-SELECT Controller VACUU-SELECT User Management (20700900)
- Schalldämpfer mit Schlauch 5cm DN 8-10mm (20636588)
- Spannring für Kleinflansch KF DN 20/25 (20660001)
- Universal-Zentrierring für Kleinflansch KF DN 20/25 (20660196)
- Vakuumschlauch PVC mit Stützspirale, mit Kleinflanschen KF DN 25 (20686021)
- Kleinflansch mit Schlauchwelle KF DN 25 / DN 10 mm (20662807)
- Vakuumschlauch Kautschuk DN 10 mm (20686002)

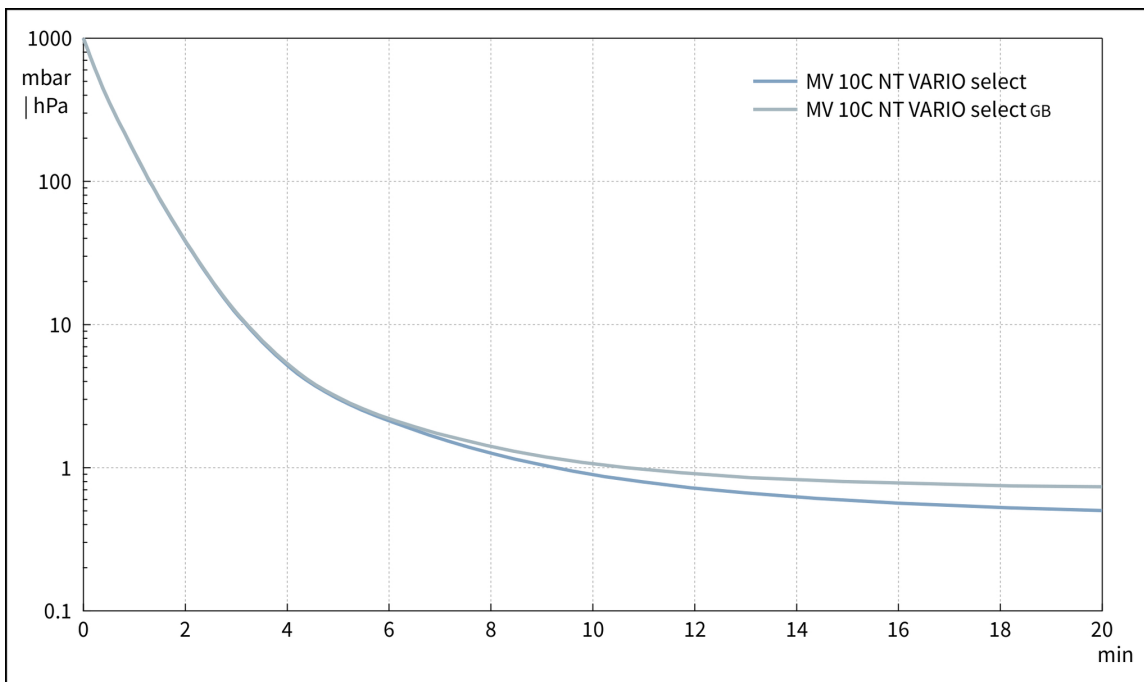
Technische Daten

Max. Saugvermögen (mbar)	12.8 m ³ /h
Max. Saugvermögen (cfm)	7.5 cfm
Endvakuum	0.6 mbar / 0.45 torr
Endvakuum mit Gasballast	1.2 mbar / 0.9 torr
Anzahl der Zylinder	8
Anzahl Stufen	4
Vakuumanzeige / -controllertyp	VACUU-SELECT
Zulässige Umgebungstemperatur (Betrieb)	10 - 40 °C
Zulässige Umgebungstemperatur (Lagerung)	-10 - 60 °C
Max. Auslassdruck absolut	1.1 bar
Anschluss saugseitig	Kleinflansch KF DN 25
Anschluss druckseitig	Schlauchwelle DN 15 mm
Nennleistung	0.53 kW
Drehzahlbereich	30 - 2400 min ⁻¹
IP-Schutzart nach IEC 60529	IP 40
Abmessungen (L x B x H)	533 mm x 260 mm x 450 mm
Gewicht	28.9 kg
Geräusch (Schalldruckpegel) in dBA bei 50 Hz bzw. 1500 Upm/62% (VARIO)/1500 Upm (VARIO-SP)/12500 Upm (VACUU-PURE®)	47 dBA
ATEX-Konformität	II 3/- G Ex h IIC T3 Gc X Internal Atm. only
NRTL Zertifizierung	Nein
Schnittstelle	Ethernet (RJ45): Modbus TCP / USB (Typ A): Datenübertragung, Software-Update, RS-232 (zusätzlicher Adapter erforderlich)

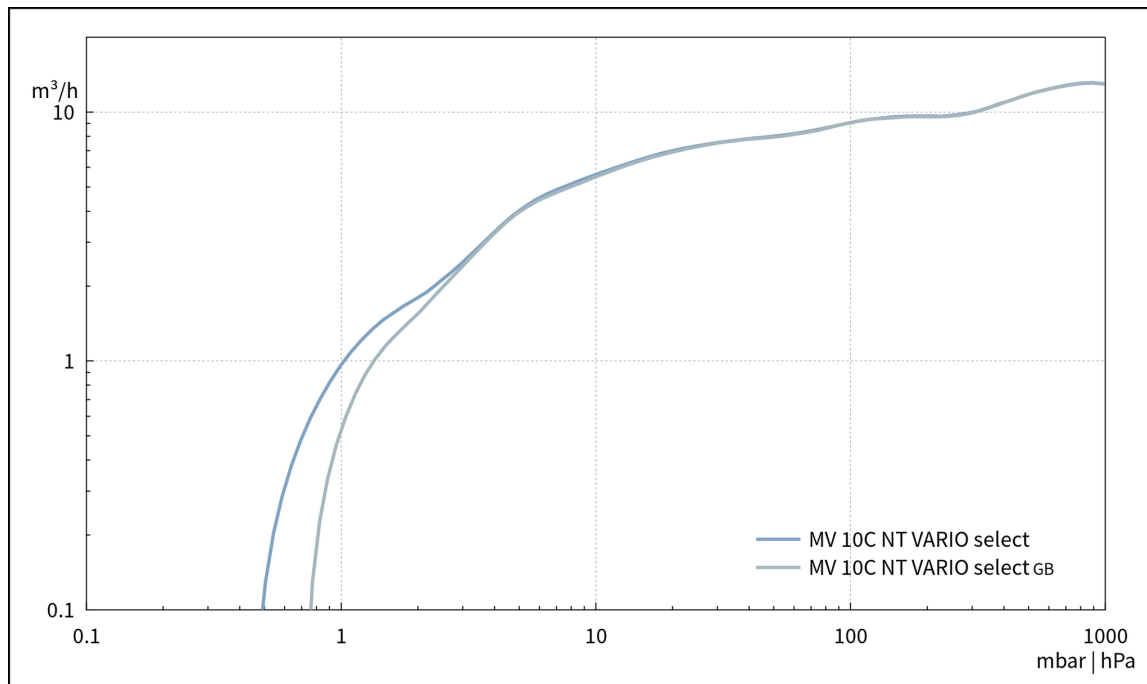
Saugvermögenskurve



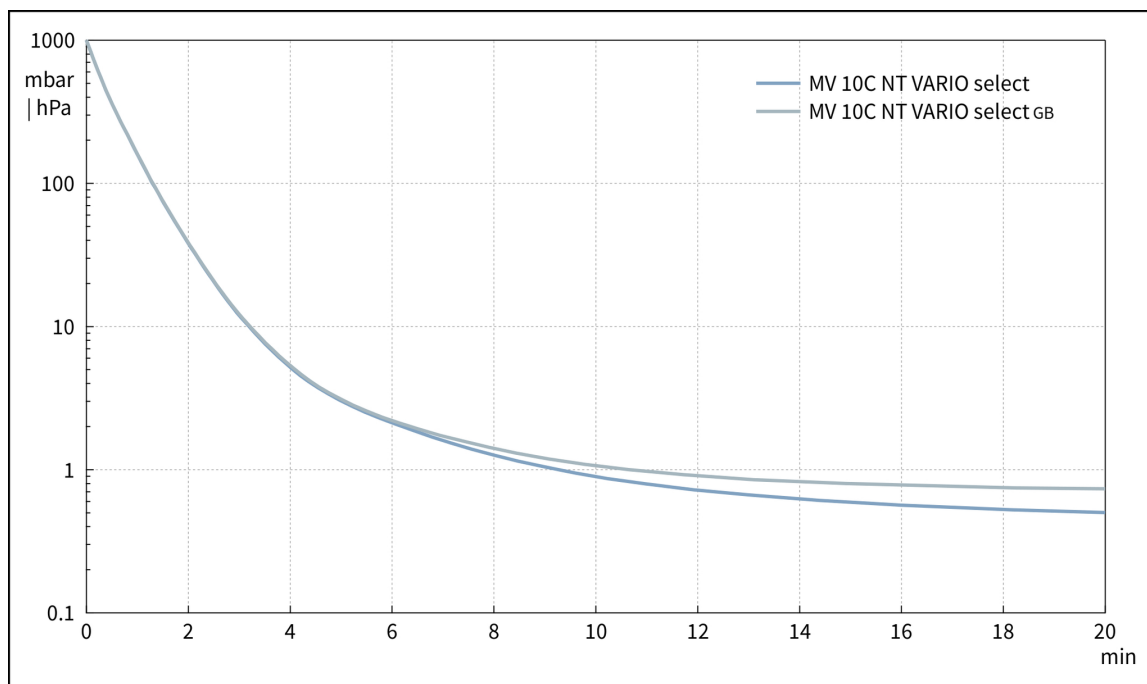
Abpumpkurve (100 l Behälter)



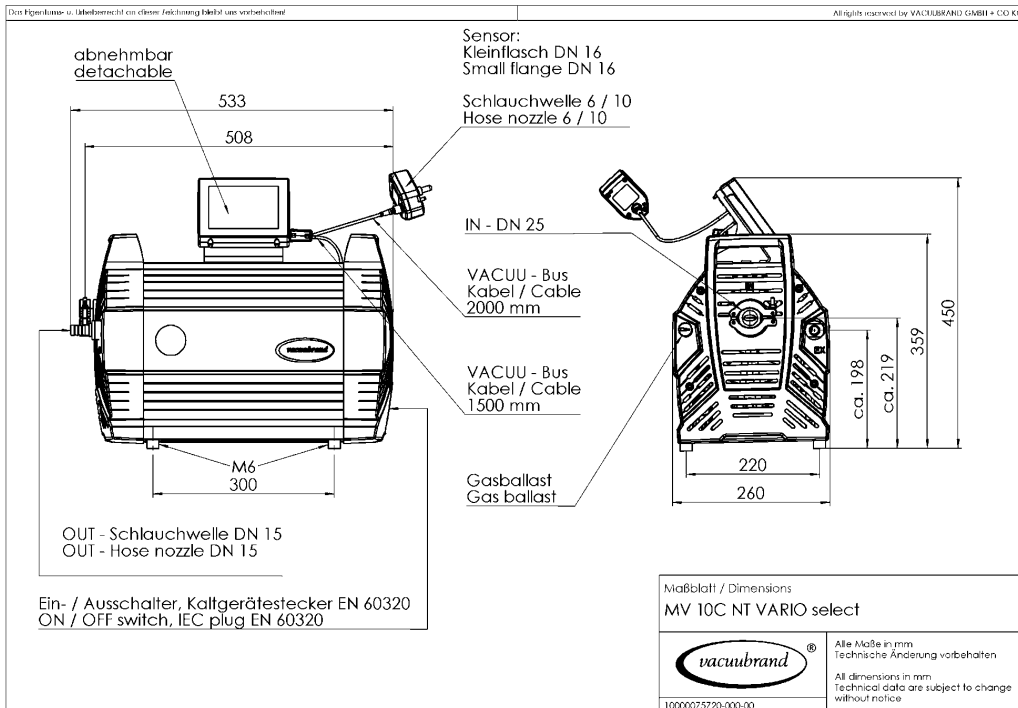
Saugvermögenskurve bei 60 Hz



Abpumpkurve bei 60 Hz (100 l Behälter)



Produktbild und Maßblatt



VACUUBRAND GMBH + CO KG
Postfach 1664
97877 Wertheim
T +49 9342 808 5550
F +49 9342 808 5555

info@vacuubrand.com
www.vacuubrand.com

VACUUBRAND®

VACUUBRAND ist Teil der Brand Gruppe, die mit ca. 1.000 Mitarbeitern weltweit hochwertige und innovative Laborgeräte, Vakuumpumpen und -systeme entwickelt, produziert und vertreibt.

Mit hoch motivierten und qualifizierten Mitarbeiterinnen und Mitarbeitern fertigen wir weltweit die umfassendste Produktfamilie zur Vakuumerzeugung, -messung und -regelung für den Grob- und Feinvakuumbereich im Labor.

Alles mit einem Ziel:

Ihre Prozesse im Labor und in der Technik zuverlässig, sicher und effizient zu machen. Deshalb verpflichten wir uns zu kontinuierlicher Innovation, erstklassiger Performance und herausragender Qualität.

Bestes Engineering ist der Schlüssel zu Produkten und Lösungen, die für Qualität, Langlebigkeit und Zuverlässigkeit bekannt sind. Innovative Technologie, hochwertige Materialien und umfangreiche Tests sorgen dabei für einzigartige Leistung – entwickelt und produziert in Deutschland.

Gemeinsam mit Ihnen finden unsere Experten die beste Lösung für Ihre Anwendung und begleiten Sie mit erstklassigem Service.

BRAND (Shanghai) Trading Co., Ltd.
Shanghai, China

T +86 21 6422 2318
info@brand.com.cn
china.brand.com.cn

BRAND Scientific Equipment Pvt. Ltd.
Mumbai, India

T +91 22 42957790
customersupport@brand.co.in
www.brand.co.in

BRANDTECH® Scientific, Inc.
Essex, CT. United States of America

T +1 860 767 2562
info@brandtech.com
www.brandtech.com