

VARIO® Chemie- Pumpstand PC 3016 NT VARIO select

[Link zur Webseite](#)



Produktbeschreibung

Diese leistungsfähigen Pumpen weisen ein besonders hohes Saugvermögen auf. VARIO®-Pumpstände regeln das Vakuum punktgenau über die Drehzahl der Vakuumpumpe. Der PC 3016 NT VARIO select bietet ein bewährtes Konzept für Eindampfungen von großen Mengen leichtsiedender Lösemittel. Mit seiner grafischen Bedienoberfläche bietet der Vakuum-Controller VACUU-SELECT vordefinierte Vakuumprozesse für alle gängigen Laboranwendungen. Bei Lösemittelverdampfung wird der Siededruck selbstständig erkannt und dem Prozessverlauf angepasst. Selbstverständlich lassen sich Applikation, gewünschtes Vakuum und weitere Parameter auch individuell zusammenstellen und regeln. Durch die VARIO®-Regelung läuft die Pumpe nicht schneller als nötig. Das verlängert die Wartungsintervalle und macht den Pumpstand leise. Der saugseitige Abscheider aus Glas mit Schutzbeschichtung hält Partikel und Tröpfchen zurück. Der druckseitige Emissionskondensator ermöglicht die nahezu hundertprozentige Rückgewinnung von Lösemitteln für aktiven Schutz der Umwelt.

Leistungsmerkmale

- Vakuum-Controller VACUU-SELECT mit grafischer Bedienoberfläche und vordefinierten Vakuumprozessen vereinfacht die Arbeit im Labor
- automatische Siedepunkterkennung und Anpassung des Vakuums für kurze Prozesszeiten
- geeignet für Eindampfungen von großen Mengen leichtsiedender Lösemittel
- unübertroffene Membranlebensdauer, daher minimale Betriebs- und Wartungskosten
- ausgezeichnete Umweltverträglichkeit durch niedrigen Energieverbrauch und effiziente Lösemittelrückgewinnung

Bestelldaten

Produktbezeichnung	Netzspannung Netzfrequenz	Stecker	Artikelnr.
PC 3016 NT VARIO select	100-120 V 50-60 Hz	US	25741853

Lieferumfang

Pumpstand komplett montiert, betriebsfertig, mit Anleitung.

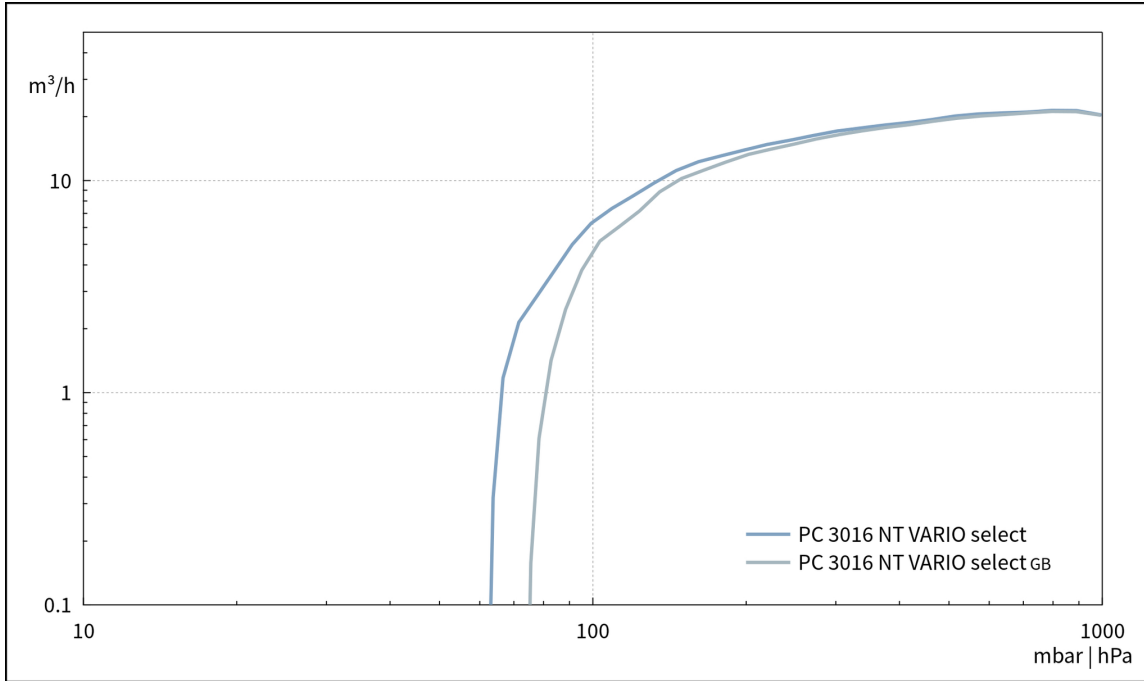
Zubehör

- Funktionserweiterung für VACUU-SELECT Controller VACUU-SELECT User Management (20700900)
- Spannring für Kleinflansch KF DN 20/25 (20660001)
- Universal-Zentrierring für Kleinflansch KF DN 20/25 (20660196)
- Vakuumschlauch PVC mit Stützspirale, mit Kleinflanschen KF DN 25 (20686021)
- Füllstandssensor komplett für Rundkolben 500 ml (20699908)
- Kühlwasserventil VKW-B (20674220)
- Belüftungsventil VB M-B (20674217)

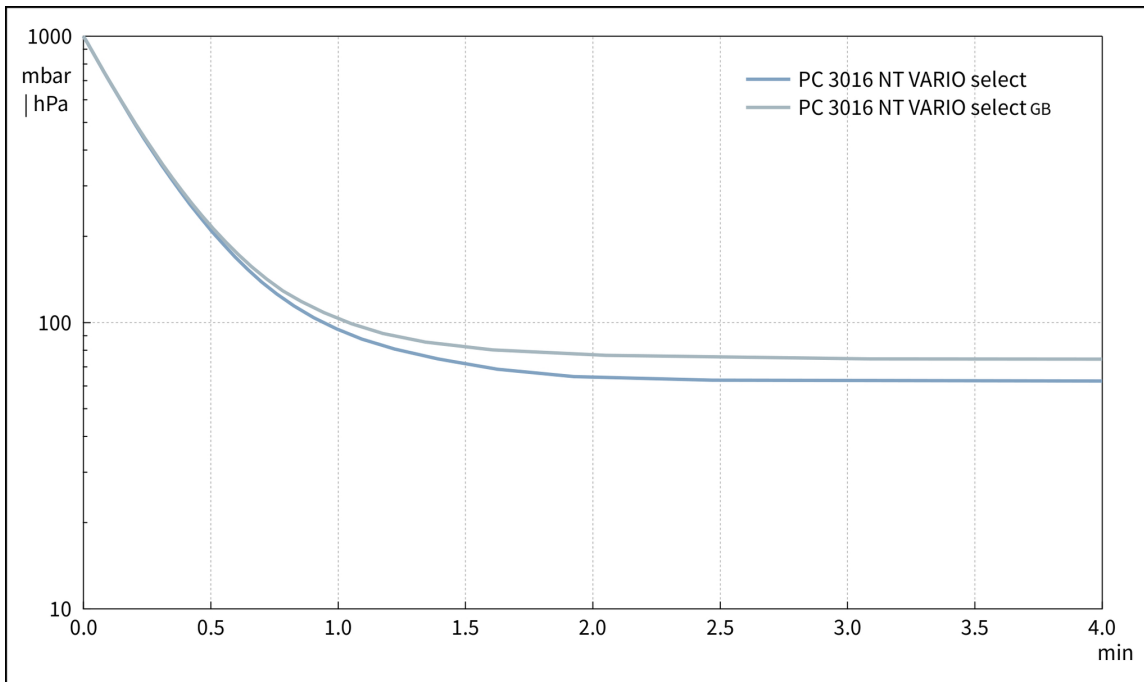
Technische Daten

Max. Saugvermögen (mbar)	19.3 m ³ /h
Max. Saugvermögen (cfm)	11.4 cfm
Endvakuum	70 mbar / 53 torr
Endvakuum mit Gasballast	100 mbar / 75 torr
Anzahl der Zylinder	8
Anzahl Stufen	1
Vakuumanzeige / -controllertyp	VACUU-SELECT
Zulässige Umgebungstemperatur (Betrieb)	10 - 40 °C
Zulässige Umgebungstemperatur (Lagerung)	-10 - 60 °C
Max. Auslassdruck absolut	1.1 bar
Anschluss saugseitig	Kleinflansch KF DN 25 / Schlauchwelle DN 15 mm
Anschluss druckseitig	Schlauchwelle DN 8-10 mm
Anschluss Kühlwasser	2 x Schlauchwelle DN 6-8 mm
Nennleistung	0.53 kW
Drehzahlbereich	30 - 2400 min ⁻¹
IP-Schutzart nach IEC 60529	IP 40
Abmessungen (L x B x H)	616 mm x 387 mm x 450 mm
Gewicht	29.7 kg
Geräusch (Schalldruckpegel) in dBA bei 50 Hz bzw. 1500 Upm/62% (VARIO)/1500 Upm (VARIO-SP)/12500 Upm (VACUU-PURE®)	47 dBA
NRTL Zertifizierung	Nein
Schnittstelle	Ethernet (RJ45): Modbus TCP / USB (Typ A): Datenübertragung, Software-Update, RS-232 (zusätzlicher Adapter erforderlich)

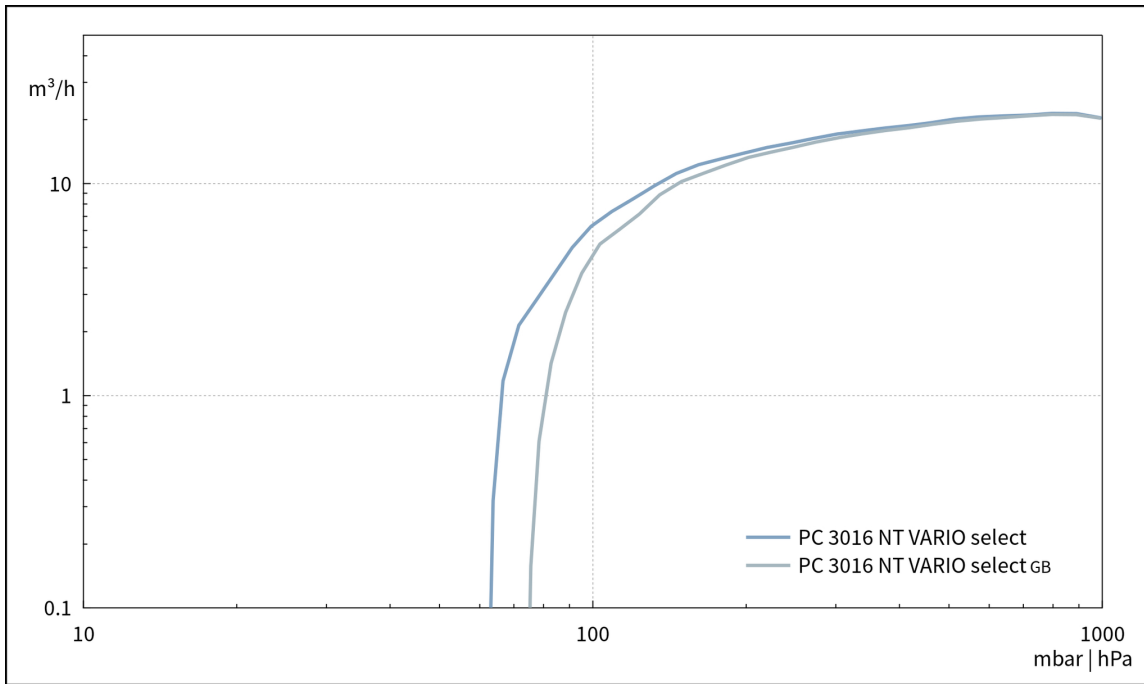
Saugvermögenskurve



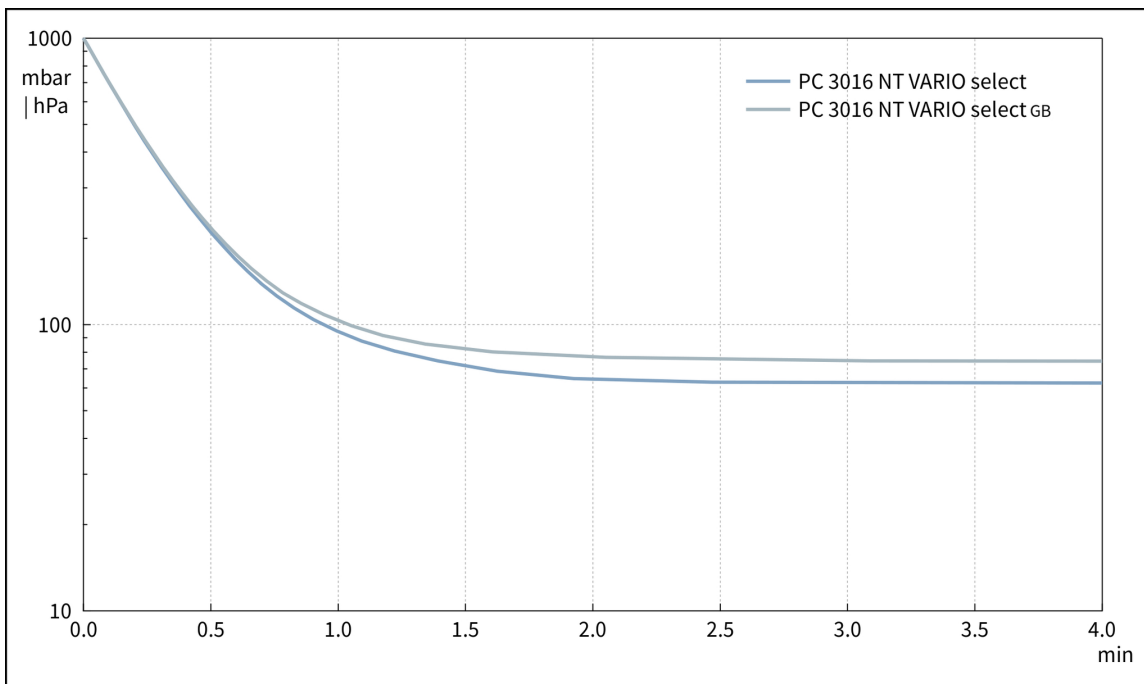
Abpumpkurve (100 l Behälter)



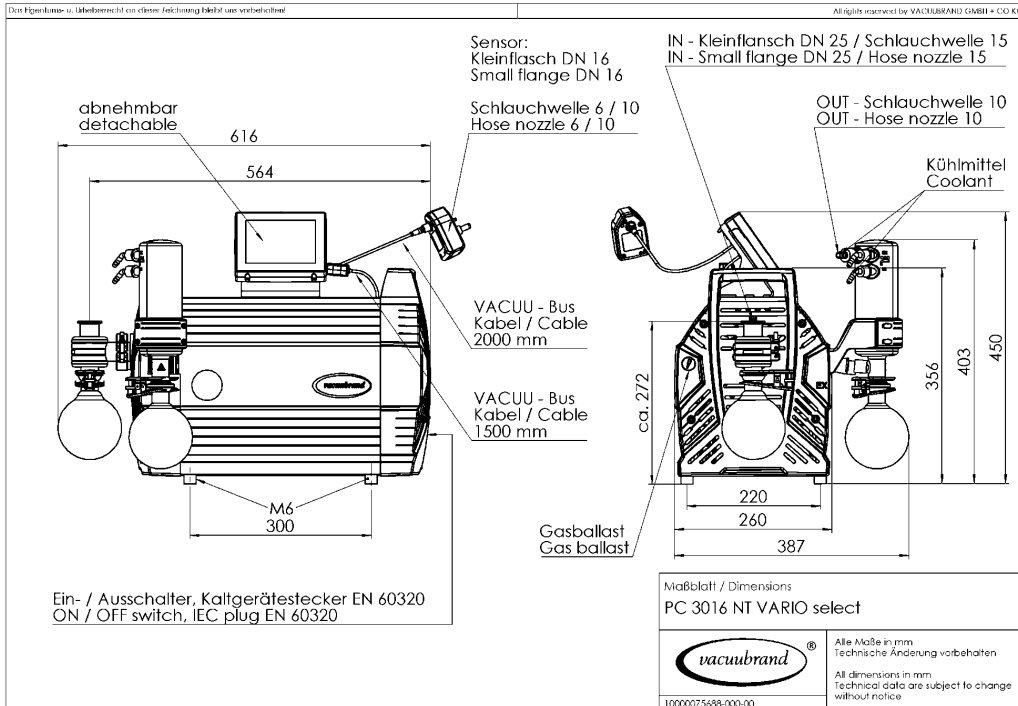
Saugvermögenskurve bei 60 Hz



Abpumpkurve bei 60 Hz (100 l Behälter)



Produktbild und Maßblatt



VACUUBRAND GMBH + CO KG
Postfach 1664
97877 Wertheim
T +49 9342 808 5550
F +49 9342 808 5555

info@vacuubrand.com
www.vacuubrand.com

VACUUBRAND®

VACUUBRAND ist Teil der Brand Gruppe, die mit ca. 1.000 Mitarbeitern weltweit hochwertige und innovative Laborgeräte, Vakuumpumpen und -systeme entwickelt, produziert und vertreibt.

Mit hoch motivierten und qualifizierten Mitarbeiterinnen und Mitarbeitern fertigen wir weltweit die umfassendste Produktfamilie zur Vakuumerzeugung, -messung und -regelung für den Grob- und Feinvakuumbereich im Labor.

Alles mit einem Ziel:

Ihre Prozesse im Labor und in der Technik zuverlässig, sicher und effizient zu machen. Deshalb verpflichten wir uns zu kontinuierlicher Innovation, erstklassiger Performance und herausragender Qualität.

Bestes Engineering ist der Schlüssel zu Produkten und Lösungen, die für Qualität, Langlebigkeit und Zuverlässigkeit bekannt sind. Innovative Technologie, hochwertige Materialien und umfangreiche Tests sorgen dabei für einzigartige Leistung – entwickelt und produziert in Deutschland.

Gemeinsam mit Ihnen finden unsere Experten die beste Lösung für Ihre Anwendung und begleiten Sie mit erstklassigem Service.

BRAND (Shanghai) Trading Co., Ltd.
Shanghai, China

T +86 21 6422 2318
info@brand.com.cn
china.brand.com.cn

BRAND Scientific Equipment Pvt. Ltd.
Mumbai, India

T +91 22 42957790
customersupport@brand.co.in
www.brand.co.in

BRANDTECH® Scientific, Inc.
Essex, CT. United States of America

T +1 860 767 2562
info@brandtech.com
www.brandtech.com