

VARIO® Membranpumpe ME 16 NT VARIO select

[Link zur Webseite](#)



Produktbeschreibung

Membranpumpen sind ideal für kontinuierliches, ölfreies Evakuieren und Fördern von Gasen. Der einstufige Aufbau ermöglicht die günstige Kombination von gutem Saugvermögen mit einem Endvakuum von bis zu 70 mbar. Die verwendeten Materialien wie Aluminium und ausgewählte Kunststoffe eröffnen ein breites Anwendungsfeld bei nicht-aggressiven Gasen. Durch die hochflexiblen FPM-Doppelmembranen mit Gewebeverstärkung wird eine sehr hohe Membranlebensdauer erreicht, die sich bei drehzahlgeregeltem Betrieb noch deutlich erhöht. Die achtzylindrige Pumpe ME 16 NT VARIO bietet besonders hohes Saugvermögen bei einem sehr kompakten Aufbau. Sie regelt das Vakuum punktgenau über die Drehzahl und besteht immer aus der Pumpe und dem VACUU-SELECT mit externem Druckaufnehmer. Achtzylinder-NT-Pumpen zeichnen sich durch hohe Laufruhe und glatte, leicht zu reinigende Oberflächen aus.

Leistungsmerkmale

- kontaminationsfreies Fördern und Evakuieren
- hohes Saugvermögen bis nahe an das Endvakuum
- sehr leiser Betrieb
- besonders vibrationsarm
- lange Membranlebensdauer, wartungsfreier Antrieb

Bestelldaten

Produktbezeichnung	Netzspannung Netzfrequenz	Stecker	Artikelnr.
ME 16 NT VARIO select	100-120 V 50-60 Hz	US	25741153

Lieferumfang

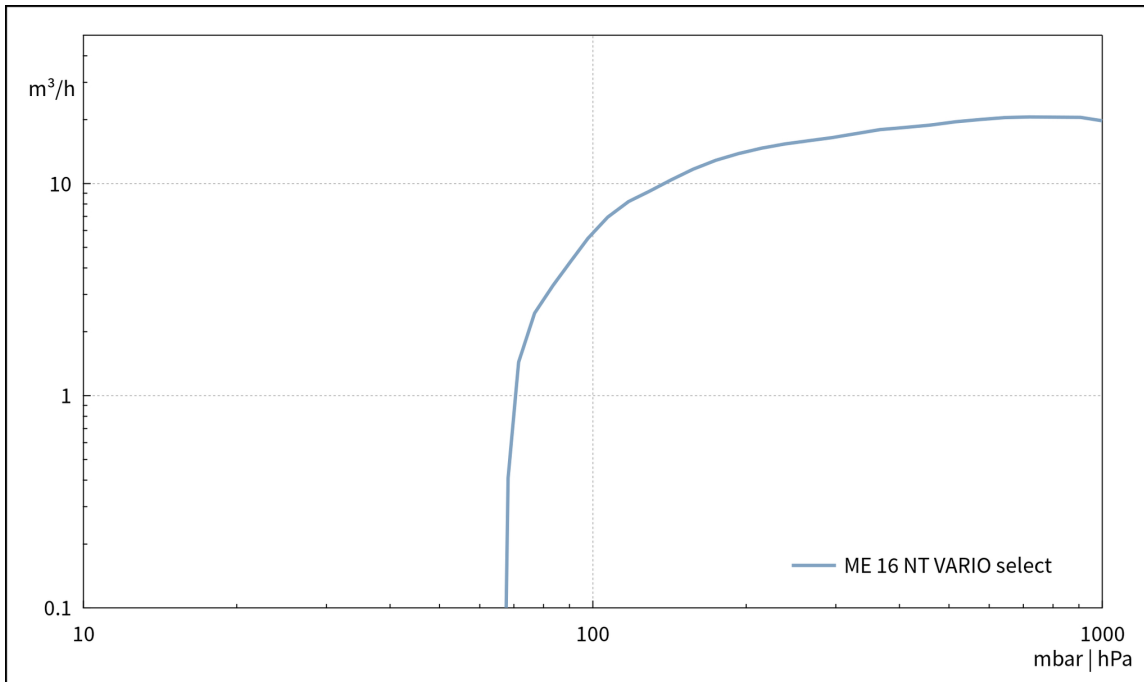
Pumpe komplett montiert, betriebsfertig, Schalldämpfer, mit Anleitung.

Zubehör

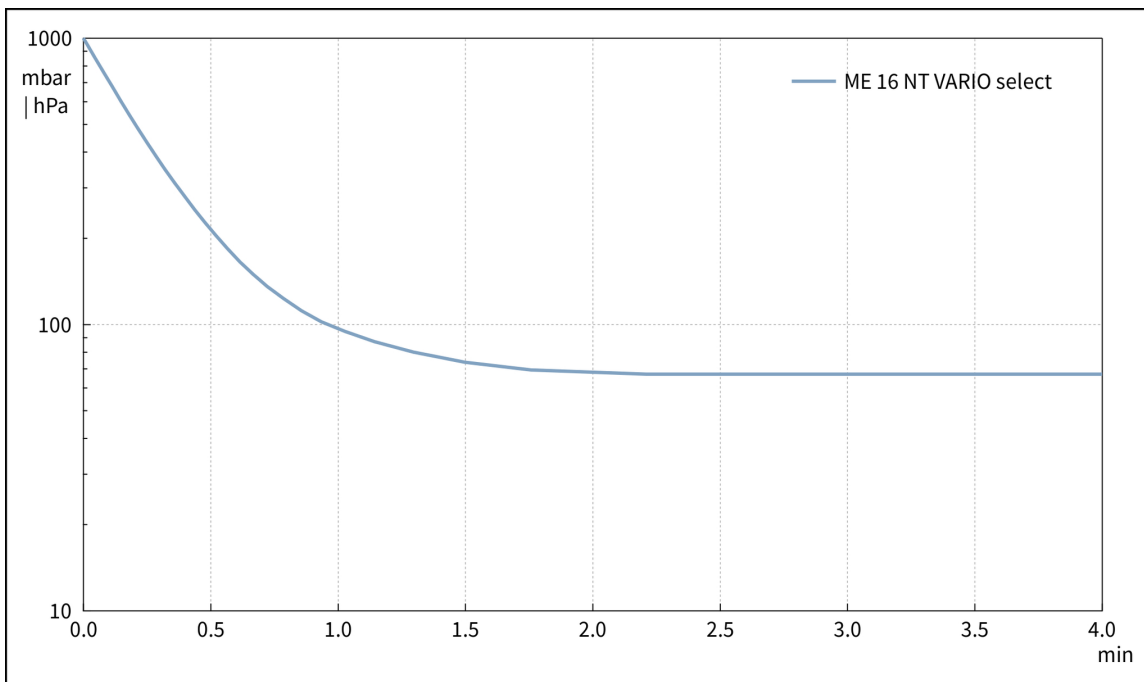
Technische Daten

Max. Saugvermögen (mbar)	19 m ³ /h
Max. Saugvermögen (cfm)	11.2 cfm
Endvakuum	70 mbar / 53 torr
Anzahl der Zylinder	8
Anzahl Stufen	1
Vakuumanzeige / -controllertyp	VACUU-SELECT
Zulässige Umgebungstemperatur (Betrieb)	10 - 40 °C
Zulässige Umgebungstemperatur (Lagerung)	-10 - 60 °C
Max. Auslassdruck absolut	1.1 bar
Anschluss saugseitig	Kleinflansch KF DN 25
Anschluss druckseitig	G1/2"
Nennleistung	0.53 kW
Drehzahlbereich	30 - 2400 min ⁻¹
IP-Schutzart nach IEC 60529	IP 40
Abmessungen (L x B x H)	552 mm x 260 mm x 450 mm
Gewicht	31.6 kg
Geräusch (Schalldruckpegel) in dBA bei 50 Hz bzw. 1500 Upm/62% (VARIO)/1500 Upm (VARIO-SP)/12500 Upm (VACUU-PURE®)	54 dBA
NRTL Zertifizierung	Nein
Schnittstelle	Ethernet (RJ45): Modbus TCP / USB (Typ A): Datenübertragung, Software-Update, RS-232 (zusätzlicher Adapter erforderlich)

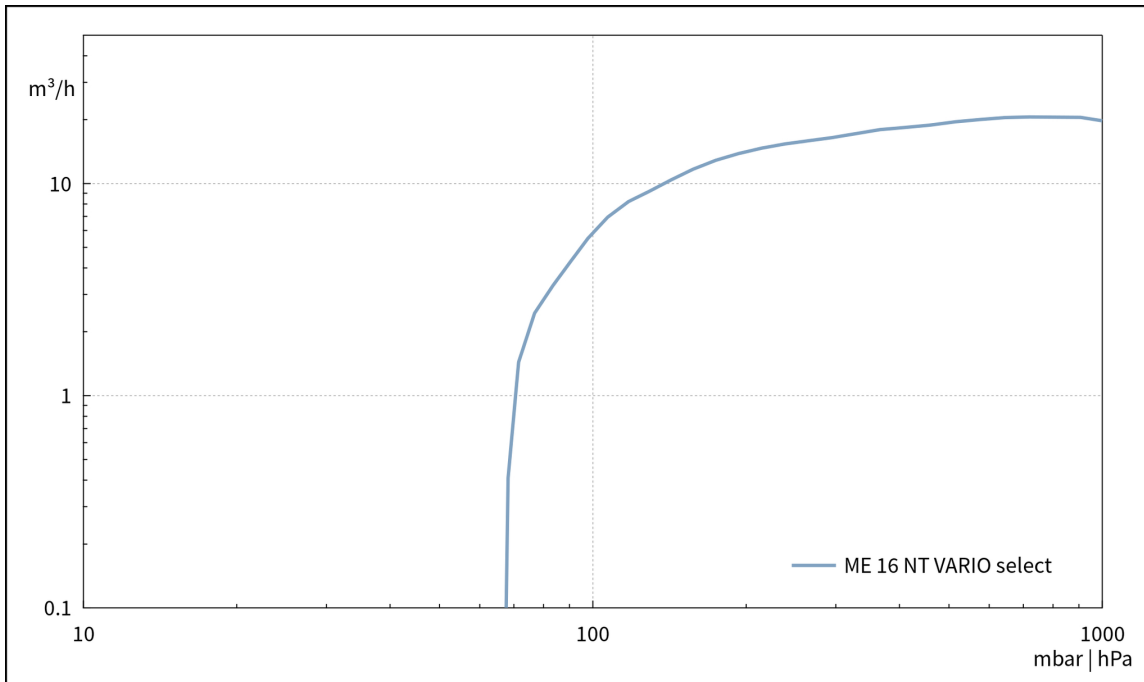
Saugvermögenskurve



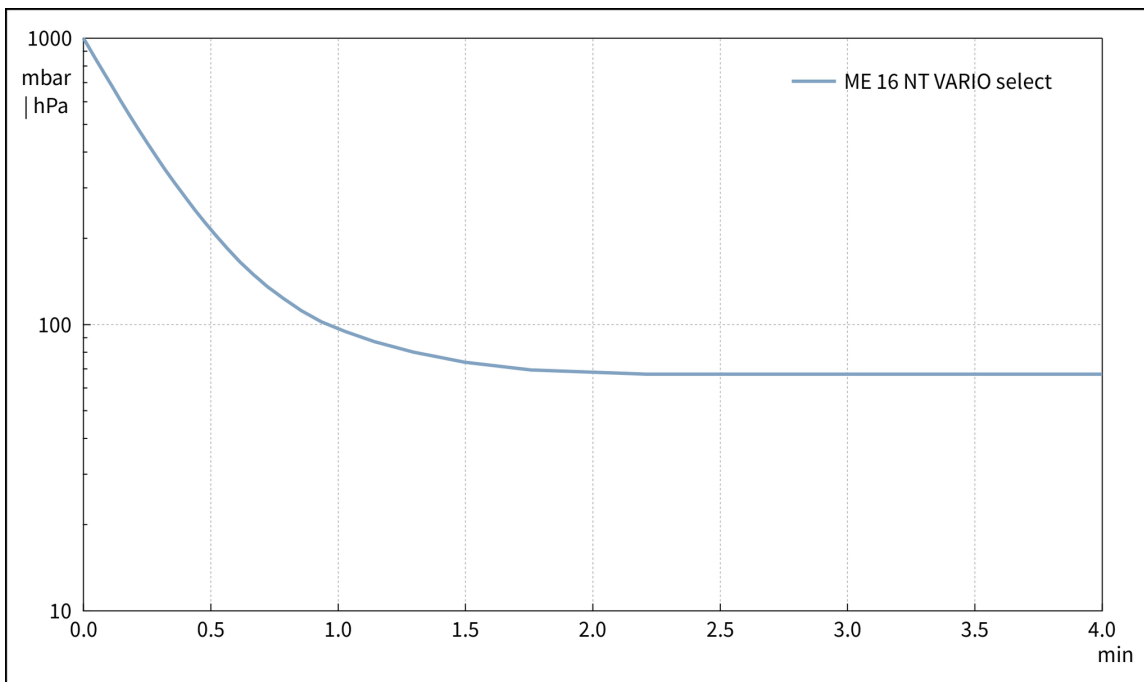
Abpumpkurve (100 l Behälter)



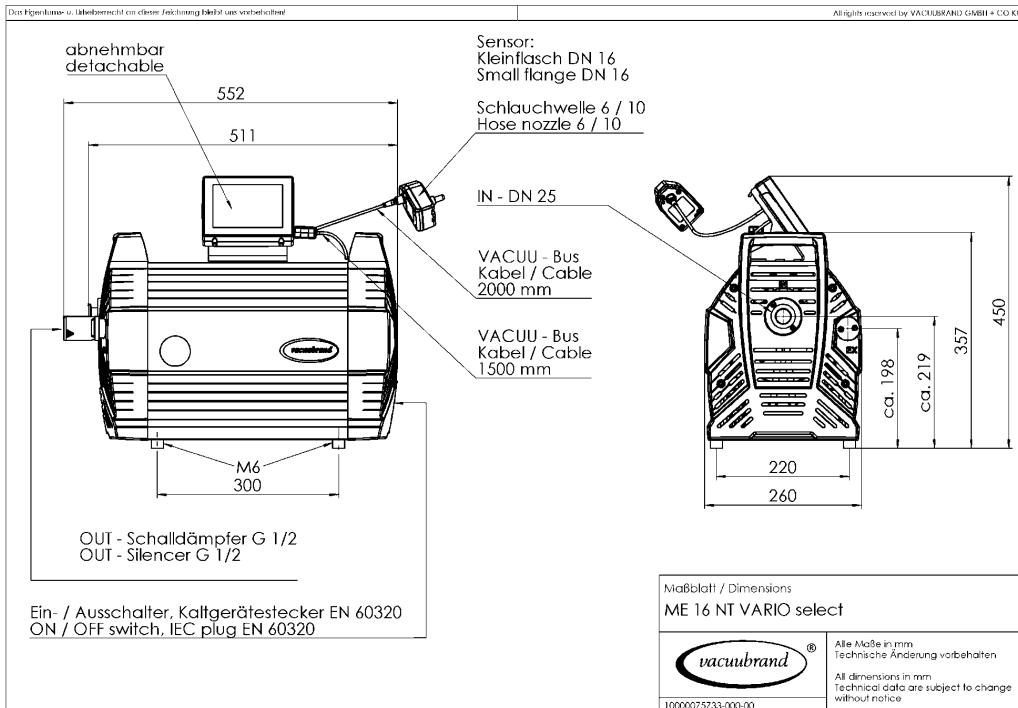
Saugvermögenskurve bei 60 Hz



Abpumpkurve bei 60 Hz (100 l Behälter)



Produktbild und Maßblatt



VACUUBRAND GMBH + CO KG
Postfach 1664
97877 Wertheim
T +49 9342 808 5550
F +49 9342 808 5555

info@vacuubrand.com
www.vacuubrand.com

VACUUBRAND®

VACUUBRAND ist Teil der Brand Gruppe, die mit ca. 1.000 Mitarbeitern weltweit hochwertige und innovative Laborgeräte, Vakuumpumpen und -systeme entwickelt, produziert und vertreibt.

Mit hoch motivierten und qualifizierten Mitarbeiterinnen und Mitarbeitern fertigen wir weltweit die umfassendste Produktfamilie zur Vakuumerzeugung, -messung und -regelung für den Grob- und Feinvakuumbereich im Labor.

Alles mit einem Ziel:

Ihre Prozesse im Labor und in der Technik zuverlässig, sicher und effizient zu machen. Deshalb verpflichten wir uns zu kontinuierlicher Innovation, erstklassiger Performance und herausragender Qualität.

Bestes Engineering ist der Schlüssel zu Produkten und Lösungen, die für Qualität, Langlebigkeit und Zuverlässigkeit bekannt sind. Innovative Technologie, hochwertige Materialien und umfangreiche Tests sorgen dabei für einzigartige Leistung – entwickelt und produziert in Deutschland.

Gemeinsam mit Ihnen finden unsere Experten die beste Lösung für Ihre Anwendung und begleiten Sie mit erstklassigem Service.

BRAND (Shanghai) Trading Co., Ltd.
Shanghai, China

T +86 21 6422 2318
info@brand.com.cn
china.brand.com.cn

BRAND Scientific Equipment Pvt. Ltd.
Mumbai, India

T +91 22 42957790
customersupport@brand.co.in
www.brand.co.in

BRANDTECH® Scientific, Inc.
Essex, CT. United States of America

T +1 860 767 2562
info@brandtech.com
www.brandtech.com