

VARIO® Membranpumpe MD 12 NT VARIO select

[Link zur Webseite](#)



Produktbeschreibung

Diese ölfreien, trocken verdichtenden Membranpumpen sind besonders leistungsstark zum Evakuieren und Fördern von nicht-aggressiven Gasen. Die dreistufige Verschaltung der achtzylindrigen Pumpe kombiniert besonders großes Saugvermögen mit einem sehr guten Endvakuum bis 1.5 mbar. Sie regelt das Vakuum punktgenau über die Drehzahl und besteht immer aus der Pumpe und dem Vakuum-Controller VACUU-SELECT mit externem Druckaufnehmer. Bei Verwendung als Vorvakuumpumpe stellt die adaptive Regelung selbständig die optimale Drehzahl für bestes Vorvakuum ein. Durch die hochflexiblen FKM-Doppelmembranen mit Gewebeverstärkung wird eine sehr hohe Membranlebensdauer erreicht, die sich bei drehzahlgeregeltem Betrieb noch deutlich erhöht. Wie alle VACUUBRAND Membranpumpen fördern auch diese Ausführungen absolut ölfrei, haben medienseitig keine gleitenden Teile und sind somit im normalen Betrieb völlig abriebfrei. Verunreinigungen der Vakuumseite durch Partikel, sind folglich weitgehend ausgeschlossen.

Leistungsmerkmale

- Vakuum-Controller VACUU-SELECT mit grafischer Bedienoberfläche und vordefinierten Vakuumprozessen vereinfacht die Arbeit im Labor
- unübertroffene Membranlebensdauer, daher minimale Betriebs- und Wartungskosten
- kontaminationsfreies Fördern und Evakuieren
- hohes Saugvermögen, sehr gutes Endvakuum und TURBO-MODE für den Einsatz als Vorpumpe für Turbopumpen

Bestelldaten

Produktbezeichnung	Netzspannung Netzfrequenz	Stecker	Artikelnr.
MD 12 NT VARIO select	200-230 V 50-60 Hz	CEE	25743150
MD 12 NT VARIO select	100-120 V 50-60 Hz	US	25743153

Lieferumfang

Pumpe komplett montiert, betriebsfertig, Schalldämpfer, mit Anleitung.

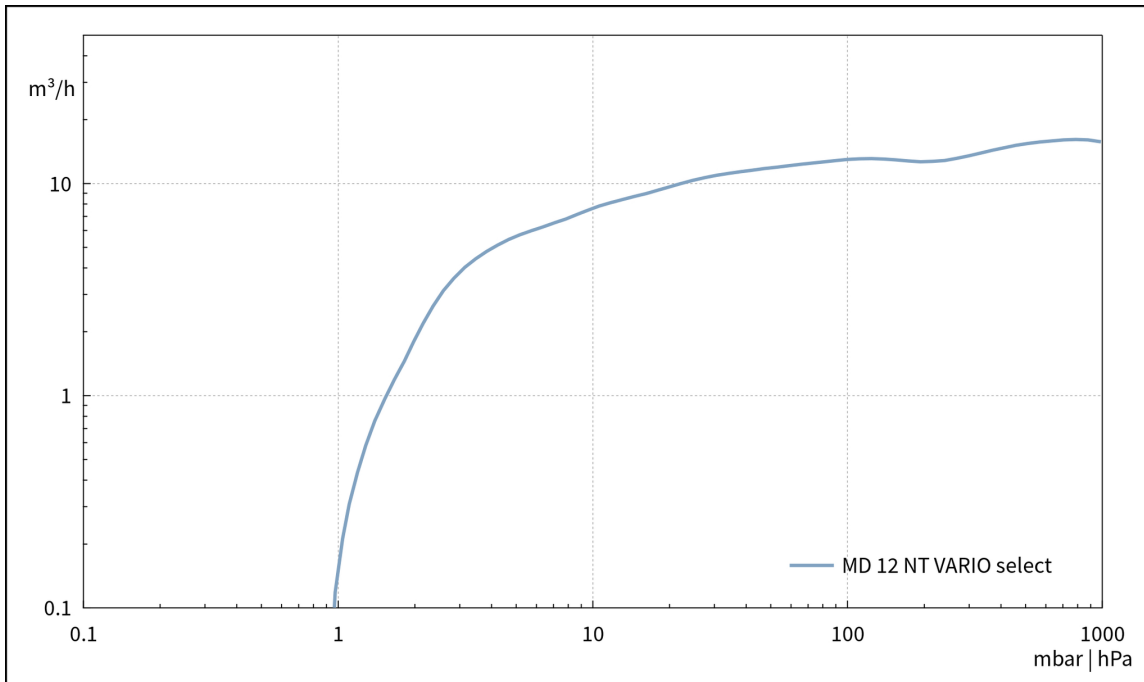
Zubehör

- Funktionserweiterung für VACUU-SELECT Controller VACUU-SELECT User Management (20700900)
- Spannring für Kleinflansch KF DN 20/25 (20660001)
- Universal-Zentrierring für Kleinflansch KF DN 20/25 (20660196)
- Vakuumschlauch PVC mit Stützspirale, mit Kleinflanschen KF DN 25 (20686021)
- Kleinflansch mit Schlauchwelle KF DN 25 / DN 10 mm (20662807)
- Vakuumschlauch Kautschuk DN 10 mm (20686002)
- Belüftungsventil VB M-B (20674217)

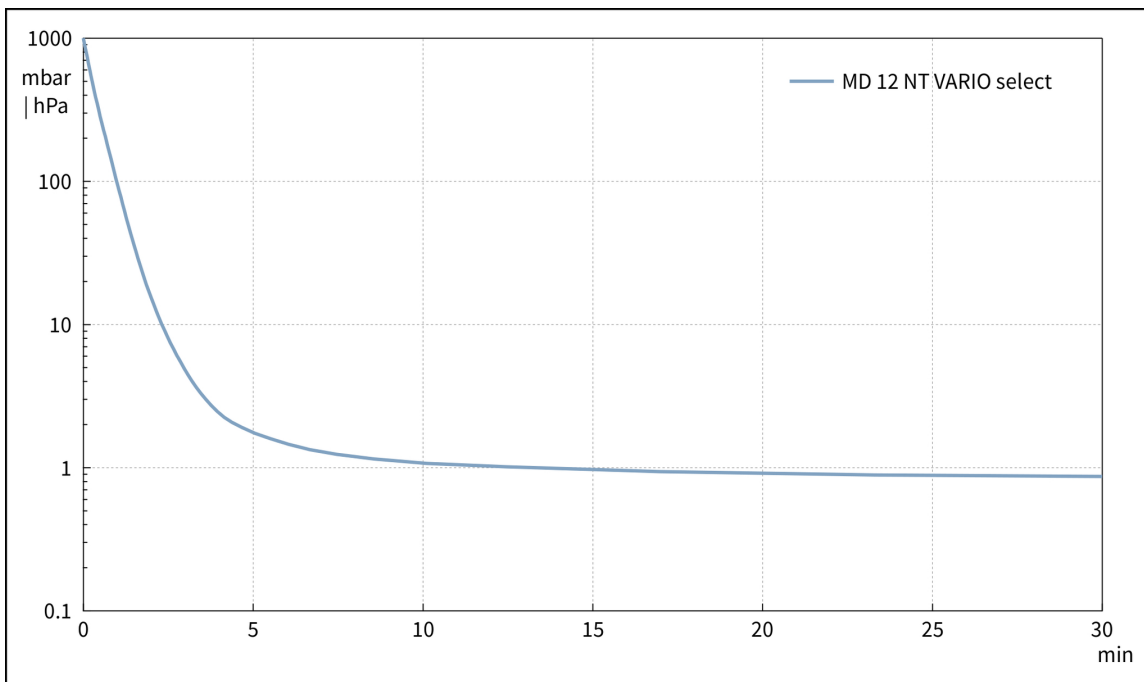
Technische Daten

Max. Saugvermögen (mbar)	13.4 m ³ /h
Max. Saugvermögen (cfm)	7.9 cfm
Endvakuum	1.5 mbar / 1.1 torr
Anzahl der Zylinder	8
Anzahl Stufen	3
Vakuumanzeige / -controllertyp	VACUU-SELECT
Zulässige Umgebungstemperatur (Betrieb)	10 - 40 °C
Zulässige Umgebungstemperatur (Lagerung)	-10 - 60 °C
Max. Auslassdruck absolut	1.1 bar
Anschluss saugseitig	Kleinflansch KF DN 25
Anschluss druckseitig	G1/2"
Nennleistung	0.53 kW
Drehzahlbereich	30 - 2400 min ⁻¹
IP-Schutzart nach IEC 60529	IP 40
Abmessungen (L x B x H)	552 mm x 260 mm x 450 mm
Gewicht	31.6 kg
Geräusch (Schalldruckpegel) in dBA bei 50 Hz bzw. 1500 Upm/62% (VARIO)/1500 Upm (VARIO-SP)/12500 Upm (VACUU-PURE®)	50 dBA
NRTL Zertifizierung	Nein
Schnittstelle	Ethernet (RJ45): Modbus TCP / USB (Typ A): Datenübertragung, Software-Update, RS-232 (zusätzlicher Adapter erforderlich)

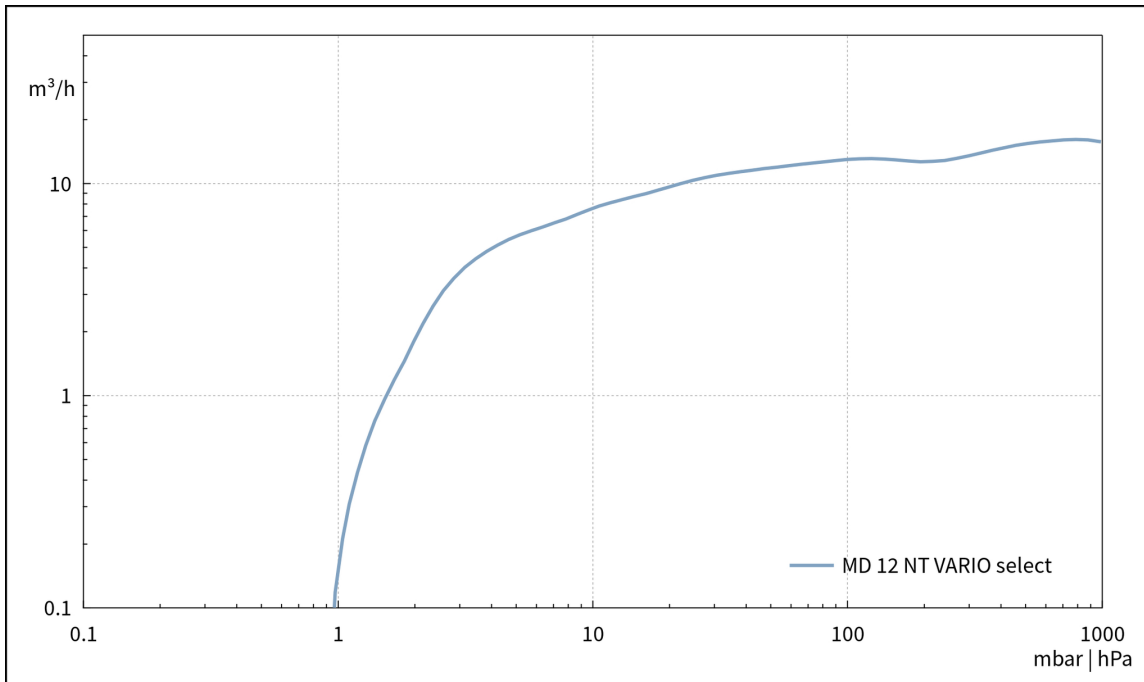
Saugvermögenskurve



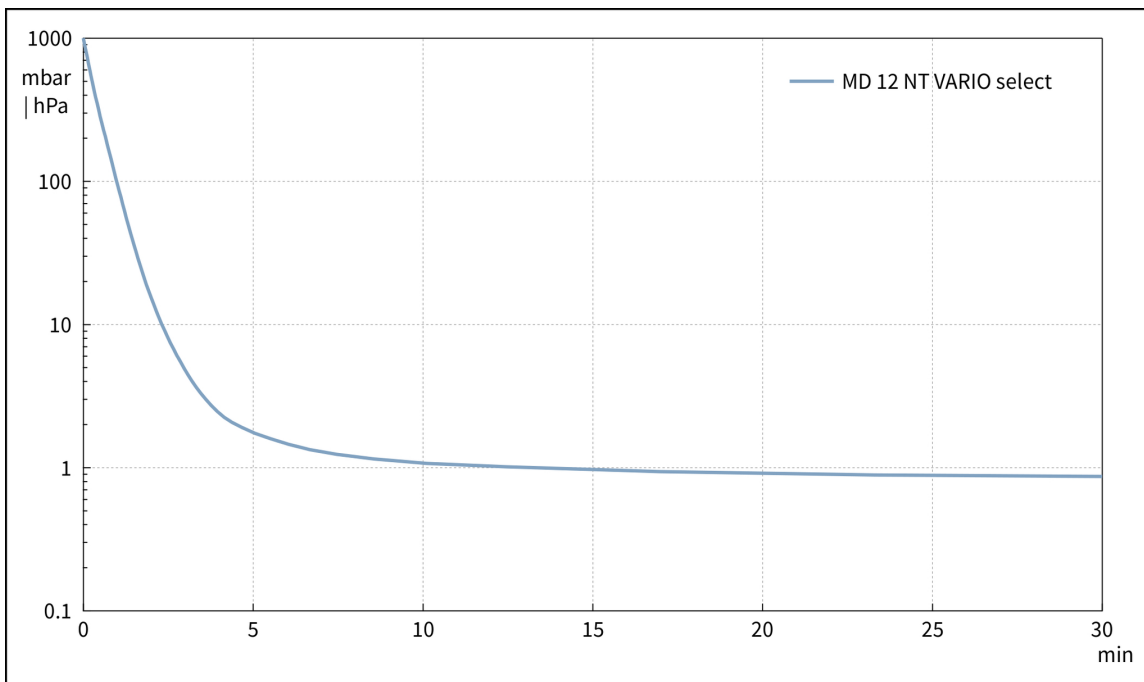
Abpumpkurve (100 l Behälter)



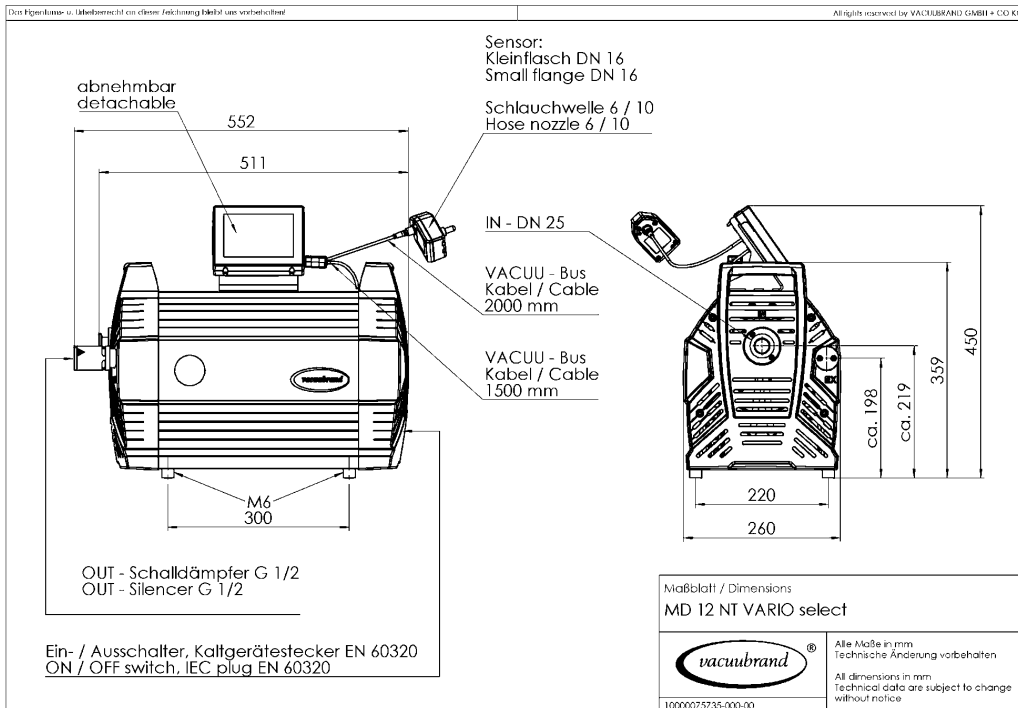
Saugvermögenskurve bei 60 Hz



Abpumpkurve bei 60 Hz (100 l Behälter)



Produktbild und Maßblatt



VACUUBRAND GMBH + CO KG
Postfach 1664
97877 Wertheim
T +49 9342 808 5550
F +49 9342 808 5555

info@vacuubrand.com
www.vacuubrand.com

VACUUBRAND®

VACUUBRAND ist Teil der Brand Gruppe, die mit ca. 1.000 Mitarbeitern weltweit hochwertige und innovative Laborgeräte, Vakuumpumpen und -systeme entwickelt, produziert und vertreibt.

Mit hoch motivierten und qualifizierten Mitarbeiterinnen und Mitarbeitern fertigen wir weltweit die umfassendste Produktfamilie zur Vakuumerzeugung, -messung und -regelung für den Grob- und Feinvakuumbereich im Labor.

Alles mit einem Ziel:

Ihre Prozesse im Labor und in der Technik zuverlässig, sicher und effizient zu machen. Deshalb verpflichten wir uns zu kontinuierlicher Innovation, erstklassiger Performance und herausragender Qualität.

Bestes Engineering ist der Schlüssel zu Produkten und Lösungen, die für Qualität, Langlebigkeit und Zuverlässigkeit bekannt sind. Innovative Technologie, hochwertige Materialien und umfangreiche Tests sorgen dabei für einzigartige Leistung – entwickelt und produziert in Deutschland.

Gemeinsam mit Ihnen finden unsere Experten die beste Lösung für Ihre Anwendung und begleiten Sie mit erstklassigem Service.

BRAND (Shanghai) Trading Co., Ltd.
Shanghai, China

T +86 21 6422 2318
info@brand.com.cn
china.brand.com.cn

BRAND Scientific Equipment Pvt. Ltd.
Mumbai, India

T +91 22 42957790
customersupport@brand.co.in
www.brand.co.in

BRANDTECH® Scientific, Inc.
Essex, CT. United States of America

T +1 860 767 2562
info@brandtech.com
www.brandtech.com