

Drehschieberpumpe RZ 6

[Link zur Webseite](#)



Produktbeschreibung

Diese leistungsstarken Drehschieberpumpen sind hervorragend in Abmessungen und Gewicht. Sie sind ideal für Anwendungen in Labor und Betrieb, bei denen ein sehr gutes Endvakuum bei mittlerem bis erhöhtem Gasdurchsatz erreicht werden muss. Die zweistufige Drehschieberpumpe RZ 6 ist auch in verschiedenen Paketen mit passendem Zubehör wie Auspuff-Filter FO und Ventil VS 16 erhältlich.

Leistungsmerkmale

- hohes Saugvermögen bis nahe an das Endvakuum
- hohe Wasserdampfverträglichkeit durch wirksamen Gasballast; auch mit Gasballast noch sehr gutes Endvakuum
- vakuumdicht abschaltend ohne Saugstutzenventil
- lange Ölwechselintervalle durch großes nutzbares Ölvolumen
- einfache Wartung durch Teleskopbauweise

Bestelldaten

Produktbezeichnung	Netzspannung Netzfrequenz	Stecker	Artikelnr.
RZ 6	230 V 50-60 Hz	UK, IN	20698132

Lieferumfang

Pumpe komplett montiert, betriebsfertig, mit Ölfüllung und Anleitung.

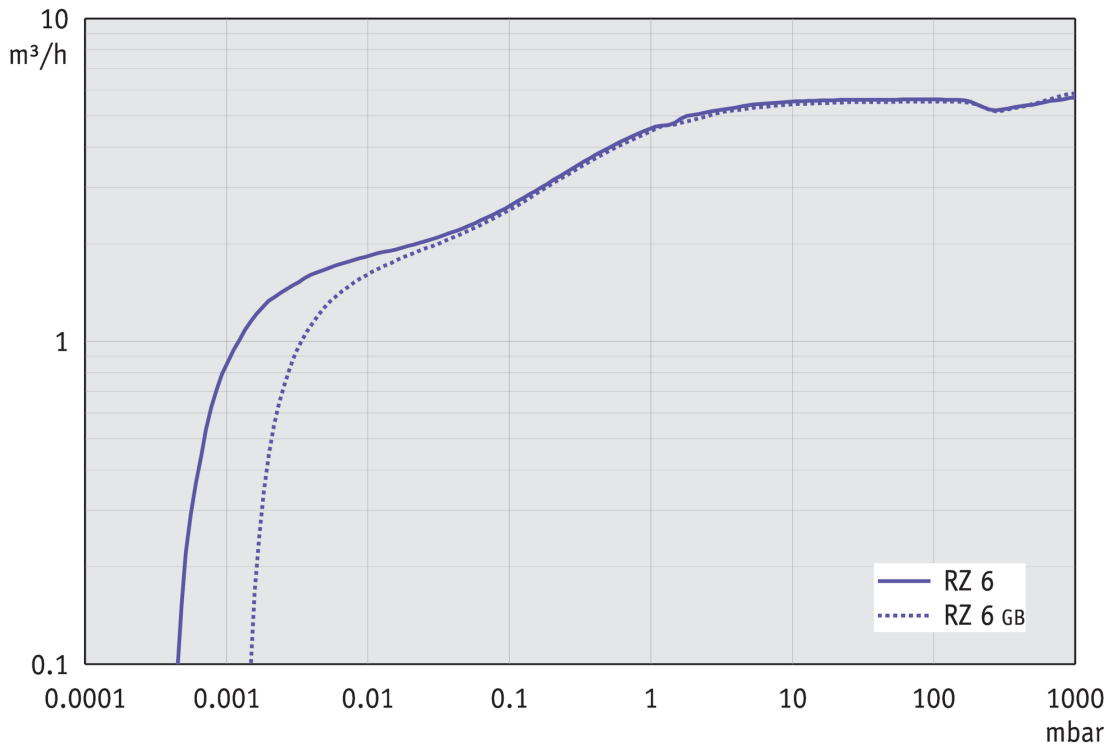
Zubehör

- Auspuff-Filter FO R 2/2.5/5/6 (20698003)
- Vakuumventil VS 16 (20665004)
- Spannring für Kleinflansch KF DN 10/16 (20660000)
- Universal-Zentrierring für Kleinflansch KF DN 10/16 (20660195)
- Kleinflansch mit Schlauchwelle KF DN 16 / DN 10 mm (20662806)
- Edelstahlschlauch mit Kleinflanschen KF DN 16 (20673336)
- Vakuumschlauch Kautschuk DN 10 mm (20686002)

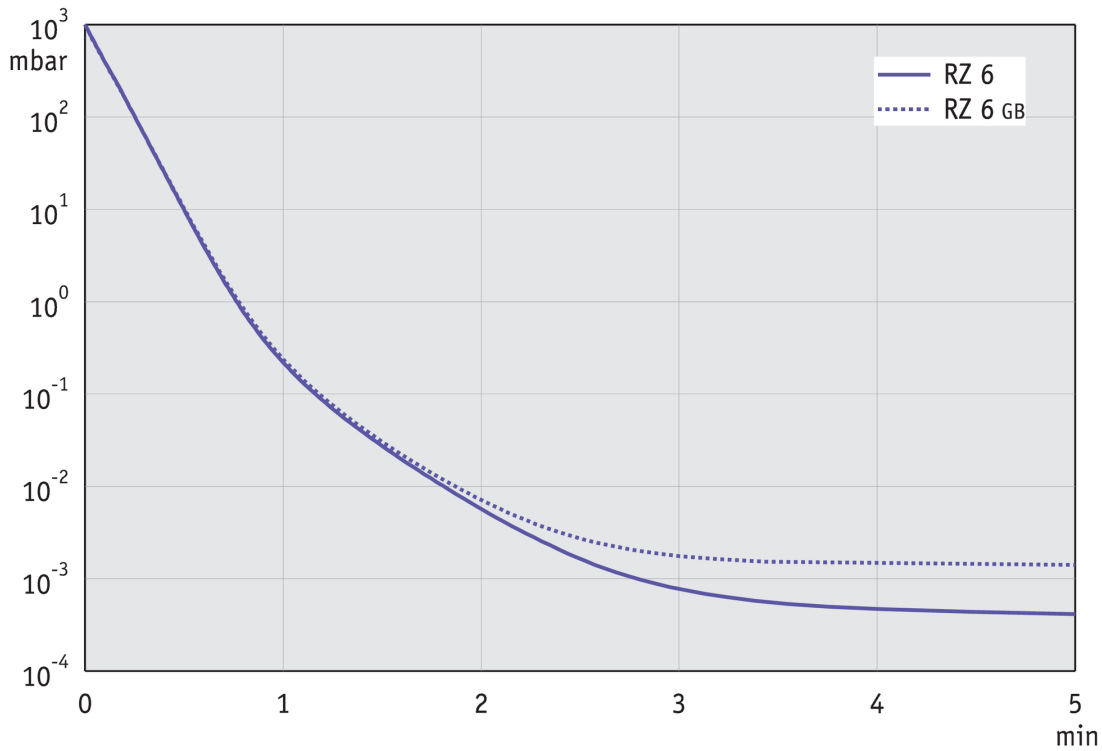
Technische Daten

Max. Saugvermögen 50 Hz (mbar)	5.7 m ³ /h
Max. Saugvermögen 60 Hz (cfm)	4.0 cfm
Endvakuum	2 x 10 ⁻³ mbar / 1.5 x 10 ⁻³ torr
Endvakuum mit Gasballast	1 x 10 ⁻² mbar / 0.75 x 10 ⁻² torr
Endpartialdruck ohne GB	4 x 10 ⁻⁴ mbar / 3 x 10 ⁻⁴ torr
Wasserdampfverträglichkeit	40 mbar / 30 torr
Anzahl Stufen	2
Zulässige Umgebungstemperatur (Betrieb)	12 - 40 °C
Zulässige Umgebungstemperatur (Lagerung)	-10 - 60 °C
Max. Auslassdruck absolut	1.1 bar
Ölfüllung min. / max.	0.34 / 0.65 l
Anschluss saugseitig	Kleinflansch KF DN 16
Anschluss druckseitig	Schlauchwelle DN 8-10 mm
Nennleistung	0.3 kW
Nenndrehzahl 50/60 Hz	1500/1800 min ⁻¹
IP-Schutzart nach IEC 60529	IP 40
Abmessungen (L x B x H)	370 mm x 142 mm x 207 mm
Gewicht	16.4 kg
Geräusch (Schalldruckpegel) in dBA bei 50 Hz bzw. 1500 Upm/62% (VARIO)/1500 Upm (VARIO-SP)/12500 Upm (VACUU-PURE®)	50 dBA
NRTL Zertifizierung	Nein

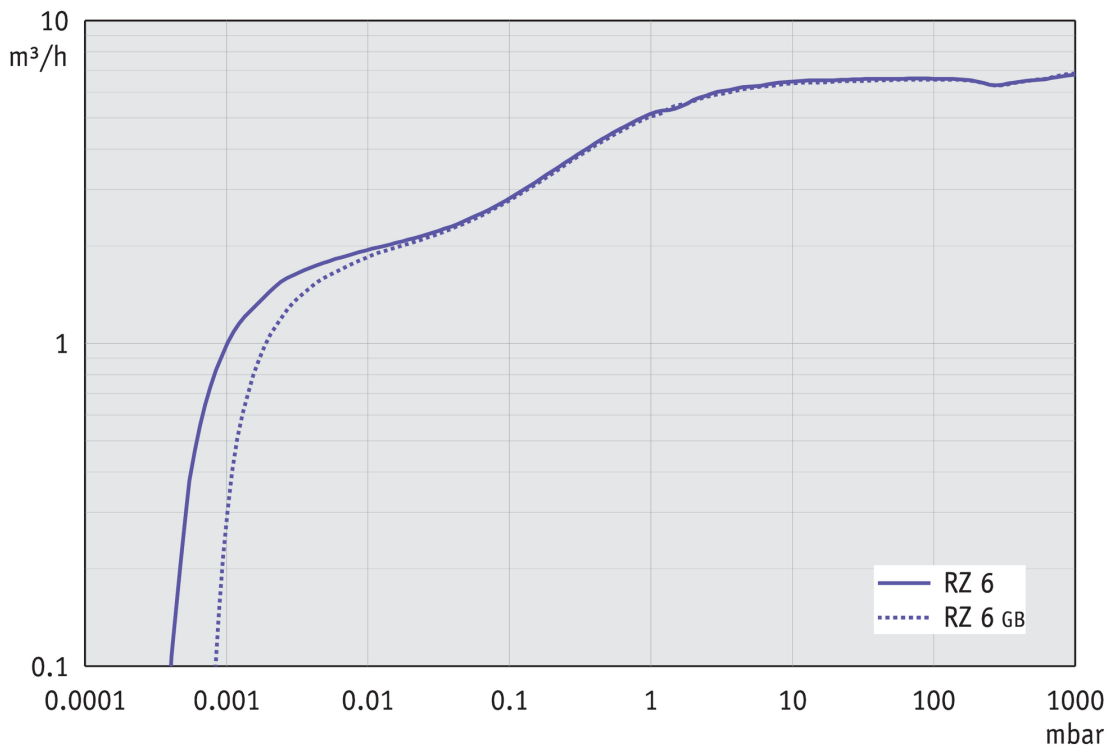
Saugvermögenskurve bei 50 Hz



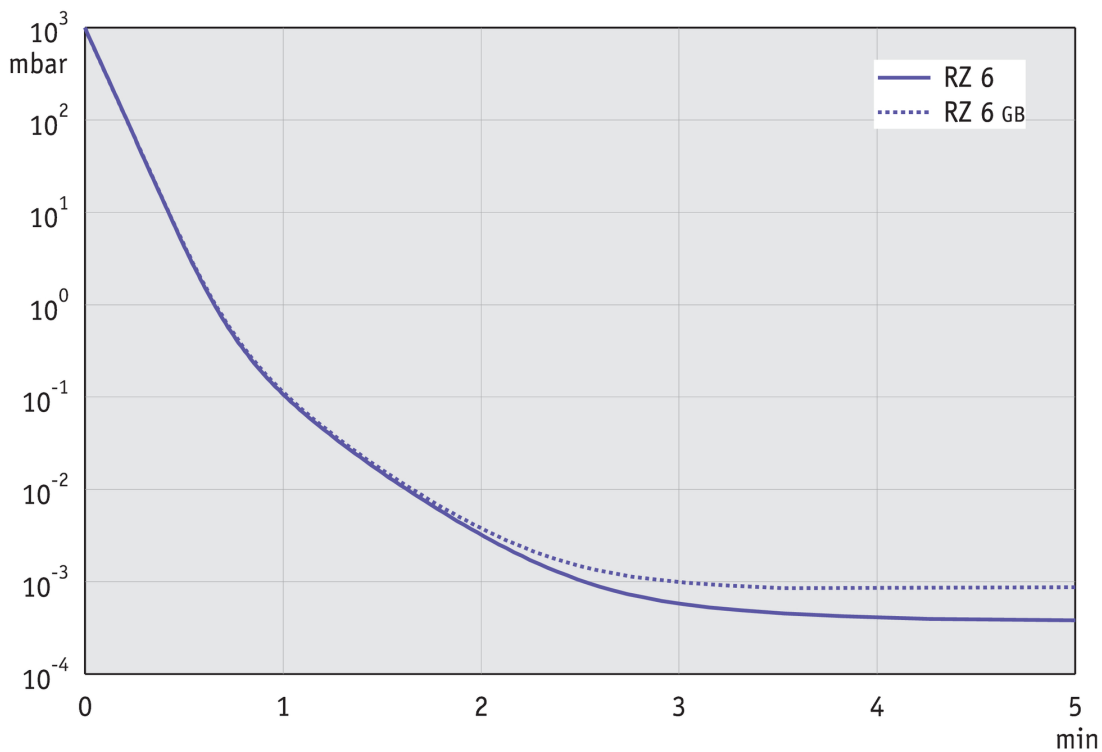
Abpumpkurve bei 50 Hz (10 l Behälter)



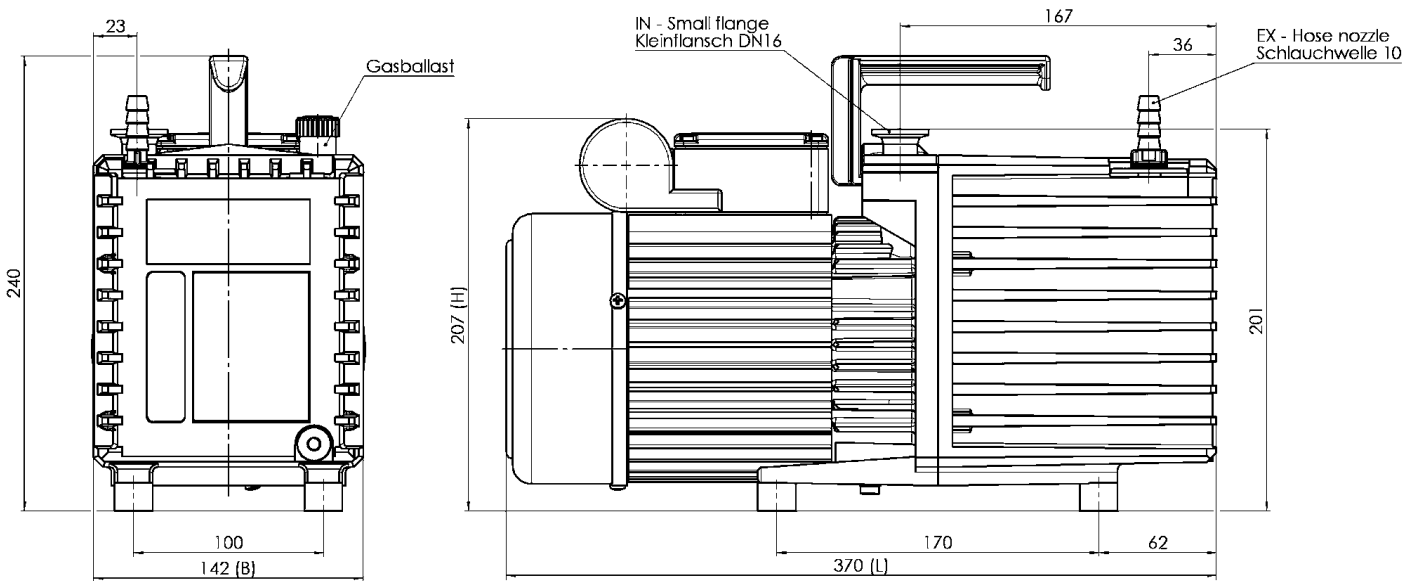
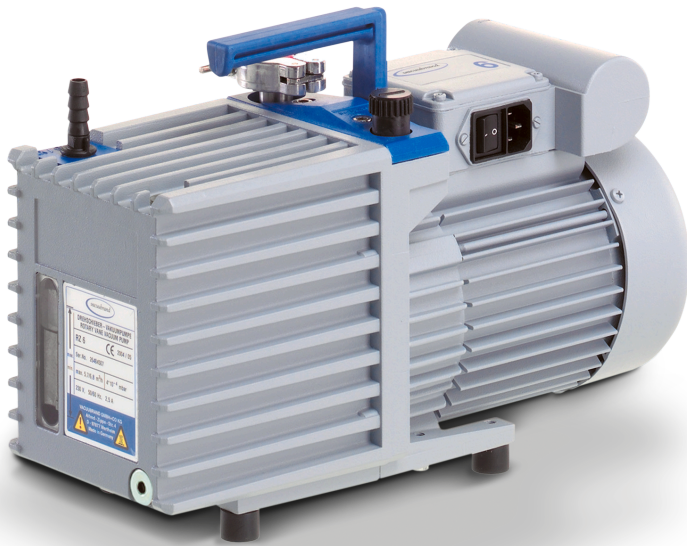
Saugvermögenskurve bei 60 Hz



Abpumpkurve bei 60 Hz (10 l Behälter)



Produktbild und Maßblatt



Dimensions / Masse = mm
 Oil / Öl = min. 340 ml
 max. 650 ml

VACUUBRAND RZ 6
 Version 2009/03/24

VACUUBRAND GMBH + CO KG
Postfach 1664
97877 Wertheim
T +49 9342 808 5550
F +49 9342 808 5555

info@vacuubrand.com
www.vacuubrand.com

VACUUBRAND®

VACUUBRAND ist Teil der Brand Gruppe, die mit ca. 1.000 Mitarbeitern weltweit hochwertige und innovative Laborgeräte, Vakuumpumpen und -systeme entwickelt, produziert und vertreibt.

Mit hoch motivierten und qualifizierten Mitarbeiterinnen und Mitarbeitern fertigen wir weltweit die umfassendste Produktfamilie zur Vakuumerzeugung, -messung und -regelung für den Grob- und Feinvakuumbereich im Labor.

Alles mit einem Ziel:

Ihre Prozesse im Labor und in der Technik zuverlässig, sicher und effizient zu machen. Deshalb verpflichten wir uns zu kontinuierlicher Innovation, erstklassiger Performance und herausragender Qualität.

Bestes Engineering ist der Schlüssel zu Produkten und Lösungen, die für Qualität, Langlebigkeit und Zuverlässigkeit bekannt sind. Innovative Technologie, hochwertige Materialien und umfangreiche Tests sorgen dabei für einzigartige Leistung – entwickelt und produziert in Deutschland.

Gemeinsam mit Ihnen finden unsere Experten die beste Lösung für Ihre Anwendung und begleiten Sie mit erstklassigem Service.

BRAND (Shanghai) Trading Co., Ltd.
Shanghai, China

T +86 21 6422 2318
info@brand.com.cn
china.brand.com.cn

BRAND Scientific Equipment Pvt. Ltd.
Mumbai, India

T +91 22 42957790
customersupport@brand.co.in
www.brand.co.in

BRANDTECH® Scientific, Inc.
Essex, CT. United States of America

T +1 860 767 2562
info@brandtech.com
www.brandtech.com