

# Membranpumpe ME 4R NT

[Link zur Webseite](#)



## Produktbeschreibung

Diese einstufige Membranpumpe ist eine Vakuum- und Kompressionspumpe. Die verwendeten Materialien wie Aluminium und ausgewählte Kunststoffe (PTFE-Membranen und -Ventile) eröffnen ein breites Anwendungsfeld bei nicht-aggressiven Gasen. Druck- und saugseitig hat die ME 4R NT jeweils einen Feinregulierkopf für Druck- bzw. Vakuum. Damit kann sowohl der Kompressionsdruck (Pumpe bläst ab) als auch das Vakuum (Pumpe saugt "Falschluf" an) begrenzt werden.

## Leistungsmerkmale

- kontaminationsfreies Fördern, Evakuieren und Komprimieren
- hohes Saugvermögen bis nahe an das Endvakuum
- Einstellung von Überdruck und Vakuum durch Druck- bzw. Vakuumfeinregulierkopf
- besonders vibrationsarm
- lange Membranlebensdauer, wartungsfreier Antrieb

## Bestelldaten

Produktbezeichnung	Netzspannung   Netzfrequenz	Stecker	Artikelnr.
ME 4R NT	230 V   50-60 Hz	CEE	20731100
ME 4R NT	230 V   50-60 Hz	UK, IN	20731102
ME 4R NT	100-115 V   50-60 Hz 120 V   60 Hz	US	20731103

## Lieferumfang

Pumpe komplett montiert, betriebsfertig, mit Anleitung.

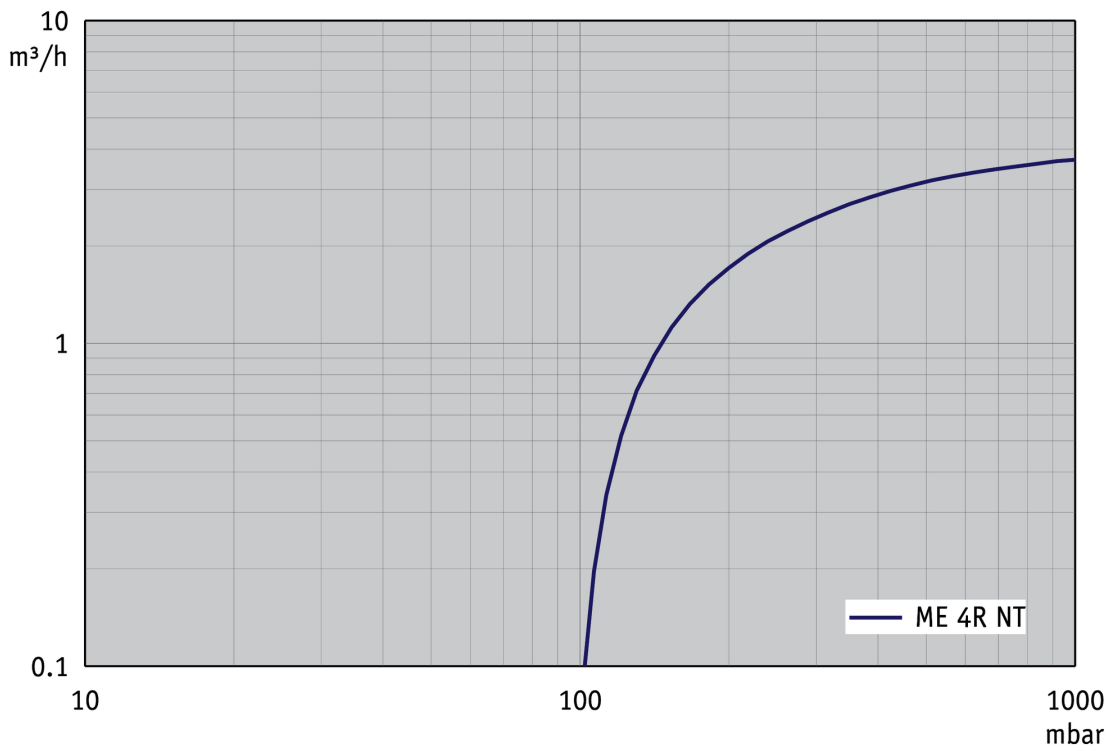
## Zubehör

- Vakuumschlauch Kautschuk DN 8 mm (20686001)
- Dichtungssatz ME 4R NT (20696859)

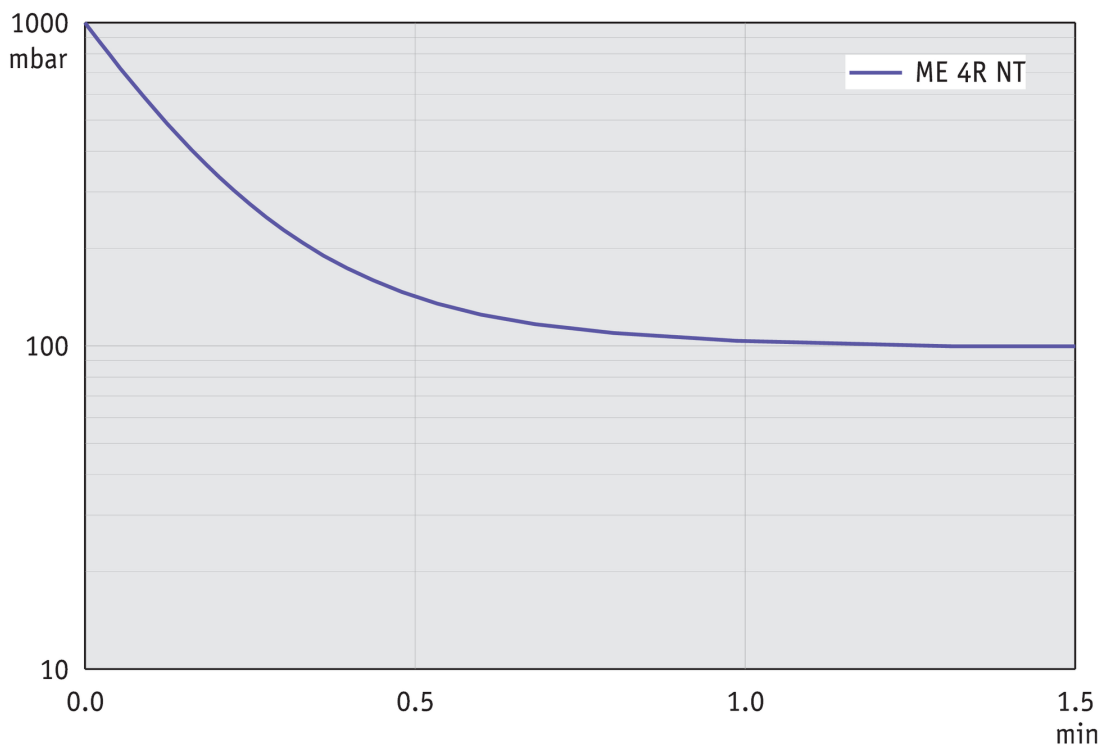
## Technische Daten

Max. Saugvermögen 50 Hz (m <sup>3</sup> /h)	3.8 m <sup>3</sup> /h
Max. Saugvermögen 60 Hz (cfm)	2.5 cfm
Endvakuum	100 mbar / 75 torr
Anzahl der Zylinder	2
Anzahl Stufen	1
Vakuumanzeige / -controllertyp	Manometer
Zulässige Umgebungstemperatur (Betrieb)	10 - 40 °C
Zulässige Umgebungstemperatur (Lagerung)	-10 - 60 °C
Max. Auslassdruck absolut	4 bar
Anschluss saugseitig	Schlauchwelle DN 8-10 mm
Anschluss druckseitig	Schlauchwelle DN 8-10 mm
Nennleistung	0.18 kW
Nenndrehzahl 50/60 Hz	1500/1800 min <sup>-1</sup>
IP-Schutzart nach IEC 60529	IP 40
Abmessungen (L x B x H)	254 mm x 268 mm x 290 mm
Gewicht	11.5 kg
Geräusch (Schalldruckpegel) in dBA bei 50 Hz bzw. 1500 Upm/62% (VARIO)/1500 Upm (VARIO-SP)/12500 Upm (VACUU·PURE®)	45 dBA
NRTL Zertifizierung	Ja

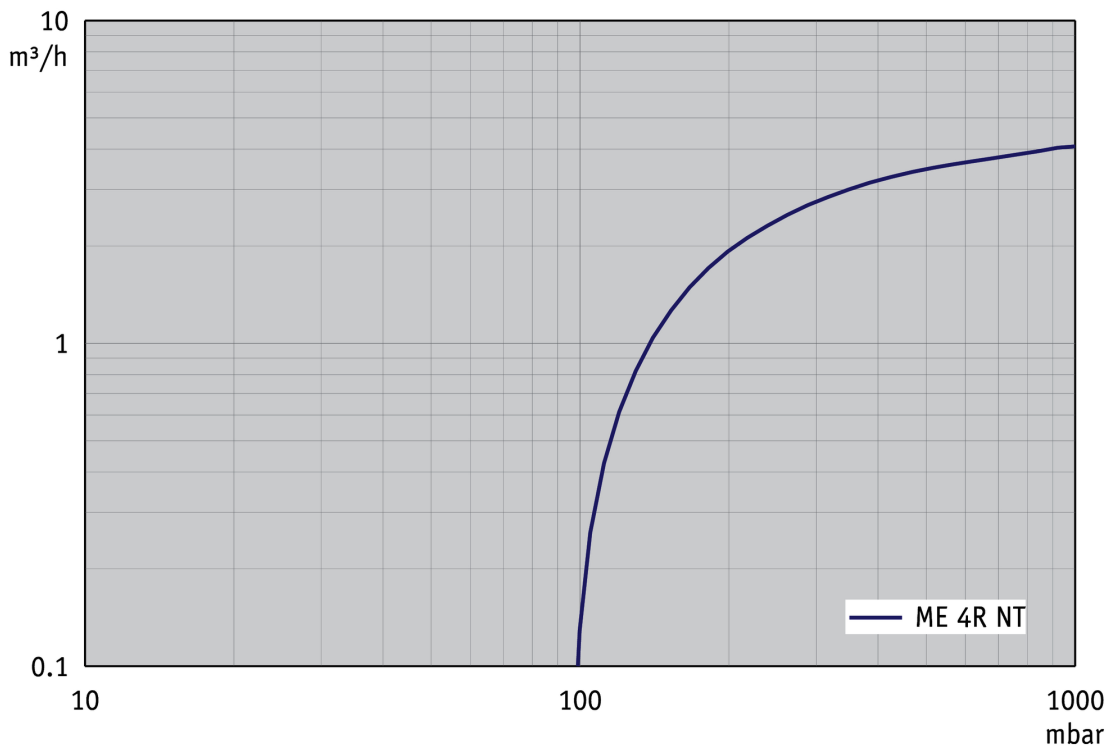
Saugvermögenskurve bei 50 Hz



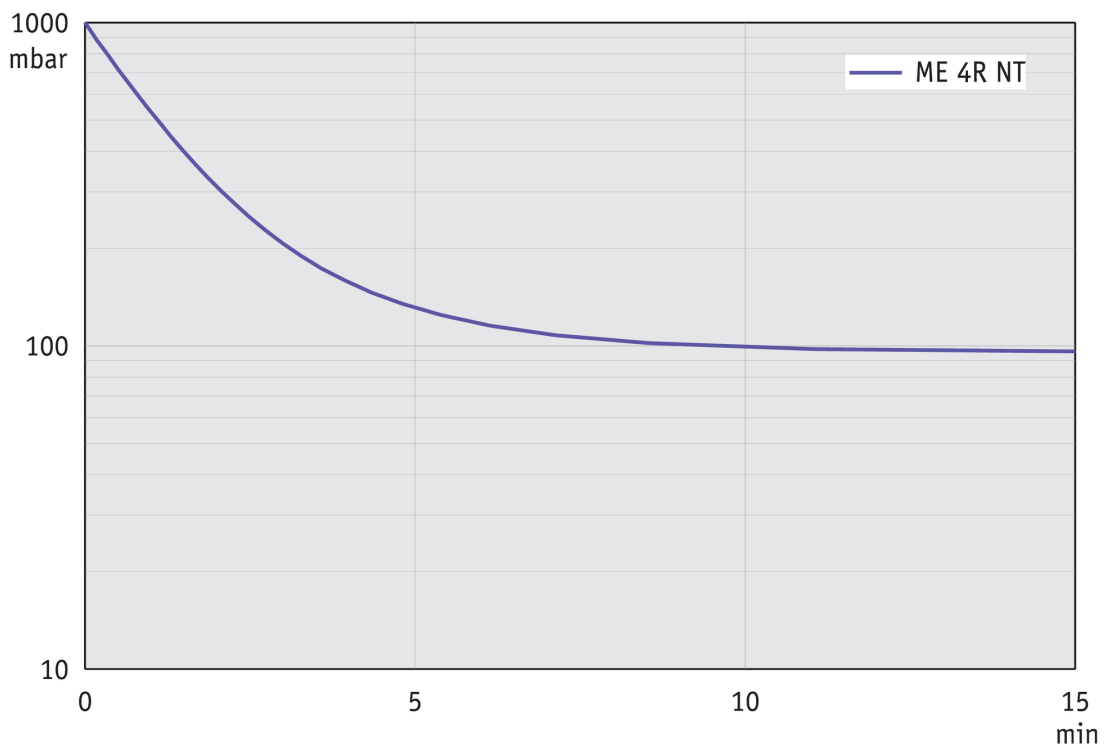
Abpumpkurve bei 50 Hz (10 l Behälter)



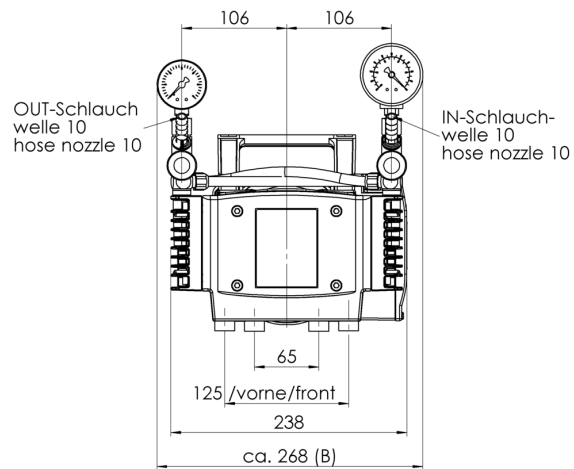
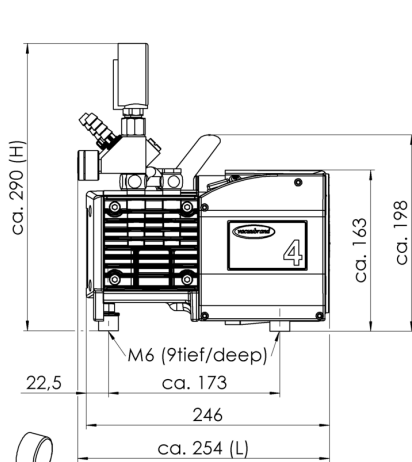
Saugvermögenskurve bei 60 Hz



Abpumpkurve bei 60 Hz (10 l Behälter)

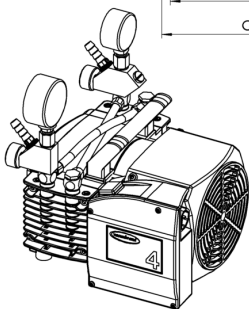


## Produktbild und Maßblatt



Alle Maße / all dimensions (mm)

ME 4R NT  
 Version 03



VACUUBRAND GMBH + CO KG  
Postfach 1664  
97877 Wertheim  
T +49 9342 808 5550  
F +49 9342 808 5555

info@vacuubrand.com  
www.vacuubrand.com

**VACUUBRAND®**

VACUUBRAND ist Teil der Brand Gruppe, die mit ca. 1.000 Mitarbeitern weltweit hochwertige und innovative Laborgeräte, Vakuumpumpen und -systeme entwickelt, produziert und vertreibt.

Mit hoch motivierten und qualifizierten Mitarbeiterinnen und Mitarbeitern fertigen wir weltweit die umfassendste Produktfamilie zur Vakuumherzeugung, -messung und -regelung für den Grob- und Feinvakuumbereich im Labor.

#### **Alles mit einem Ziel:**

Ihre Prozesse im Labor und in der Technik zuverlässig, sicher und effizient zu machen. Deshalb verpflichten wir uns zu kontinuierlicher Innovation, erstklassiger Performance und herausragender Qualität.

Bestes Engineering ist der Schlüssel zu Produkten und Lösungen, die für Qualität, Langlebigkeit und Zuverlässigkeit bekannt sind. Innovative Technologie, hochwertige Materialien und umfangreiche Tests sorgen dabei für einzigartige Leistung – entwickelt und produziert in Deutschland.

Gemeinsam mit Ihnen finden unsere Experten die beste Lösung für Ihre Anwendung und begleiten Sie mit erstklassigem Service.

BRAND (Shanghai) Trading Co., Ltd.  
Shanghai, China

T +86 21 6422 2318  
info@brand.com.cn  
china.brand.com.cn

BRAND Scientific Equipment Pvt. Ltd.  
Mumbai, India

T +91 22 42957790  
customersupport@brand.co.in  
www.brand.co.in

BRANDTECH® Scientific, Inc.  
Essex, CT. United States of America

T +1 860 767 2562  
info@brandtech.com  
www.brandtech.com