

VARIO® Chemie- Pumpstand PC 3001 VARIO select TE

[Link zur Webseite](#)



Produktbeschreibung

Der Pumpstand PC 3001 VARIO select TE regelt das Vakuum punktgenau über die Drehzahl der Pumpe. Mit seiner grafischen Bedienoberfläche bietet der integrierte Vakuum-Controller VACUU·SELECT vordefinierte Vakuumprozesse für alle gängigen Laboranwendungen. Bei Lösemittelverdampfung wird der Siededruck selbstständig erkannt und dem Prozessverlauf angepasst. Selbstverständlich lassen sich Applikation, gewünschtes Vakuum und weitere Parameter auch individuell zusammenstellen und regeln. Geringer Platzbedarf und niedriges Gewicht des PC 3001 VARIO select erlauben den flexiblen Einsatz im Labor. Durch die VARIO-Regelung läuft die Pumpe nicht schneller als nötig. Das verlängert die Wartungsintervalle und macht den Pumpstand flüsterleise. Der PC 3001 VARIO select erfüllt die Anforderungen selbst für hochsiedende Lösemittel. Der saugseitige Abscheider aus Glas mit Schutzbeschichtung hält Partikel und Tröpfchen zurück. Der PC 3001 VARIO select TE hat einen druckseitigen Trockeneiskondensator und benötigt keinen Kühlwasseranschluss.

Leistungsmerkmale

- mit druckseitigem Trockeneiskondensator (TE), kein Kühlwasseranschluss notwendig
- Vakuum-Controller VACUU·SELECT mit grafischer Bedienoberfläche und vordefinierten Vakuumprozessen vereinfacht die Arbeit im Labor
- automatische Siedepunkterkennung und Anpassung des Vakuums für kurze Prozesszeiten, sehr leiser und vibrationsarmer Betrieb
- äußerst kompakt und leistungsfähig, sehr gutes Endvakuum auch mit geöffnetem Gasballastventil
- ausgezeichnete Umweltverträglichkeit durch niedrigen Energieverbrauch und effiziente Lösemittelrückgewinnung

Bestelldaten

Produktbezeichnung	Netzspannung Netzfrequenz	Stecker	Artikelnr.
PC 3001 VARIO select TE	200-230 V 50-60 Hz 100-120 V 50-60 Hz	CEE	20700220
PC 3001 VARIO select TE	200-230 V 50-60 Hz 100-120 V 50-60 Hz	US	20700223

Lieferumfang

Pumpstand komplett montiert, betriebsfertig, mit Anleitung.

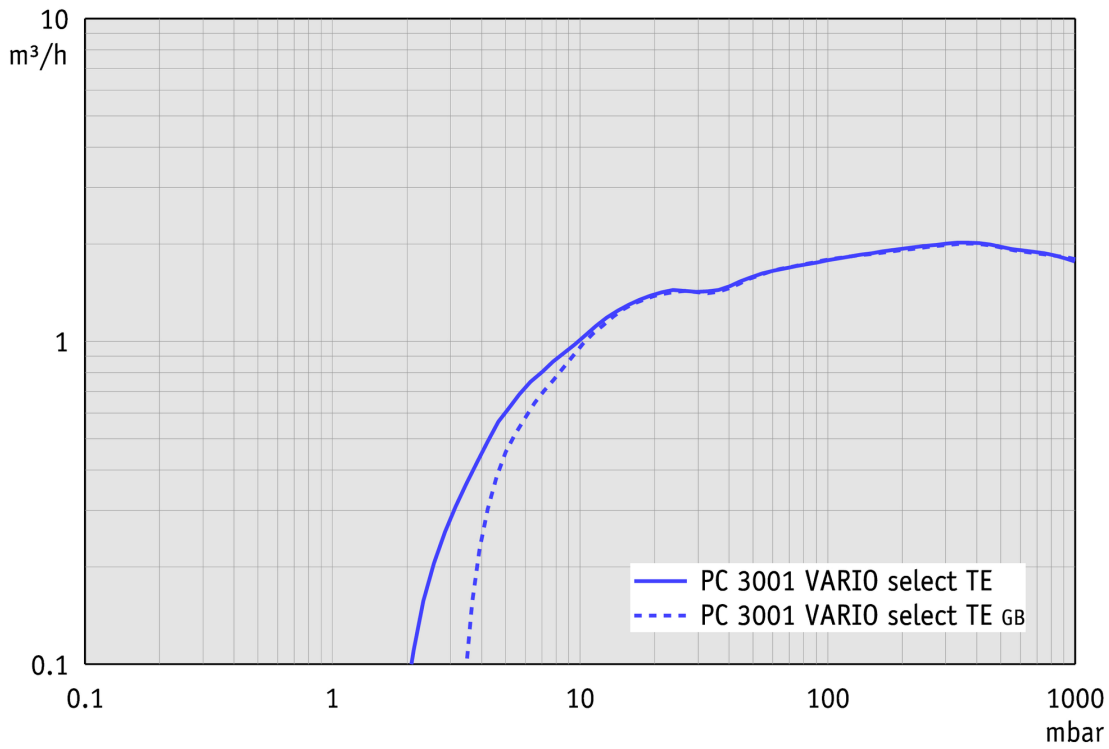
Zubehör

- Funktionserweiterung für VACUU-SELECT Controller VACUU-SELECT User Management (20700900)
- Vakuumschlauch Kautschuk DN 8 mm (20686001)
- VACUU-LAN® Modul Einstellwinkel 90° (20637873)
- Füllstandssensor komplett für Rundkolben 500 ml (20699908)
- Belüftungsventil VB M-B (20674217)

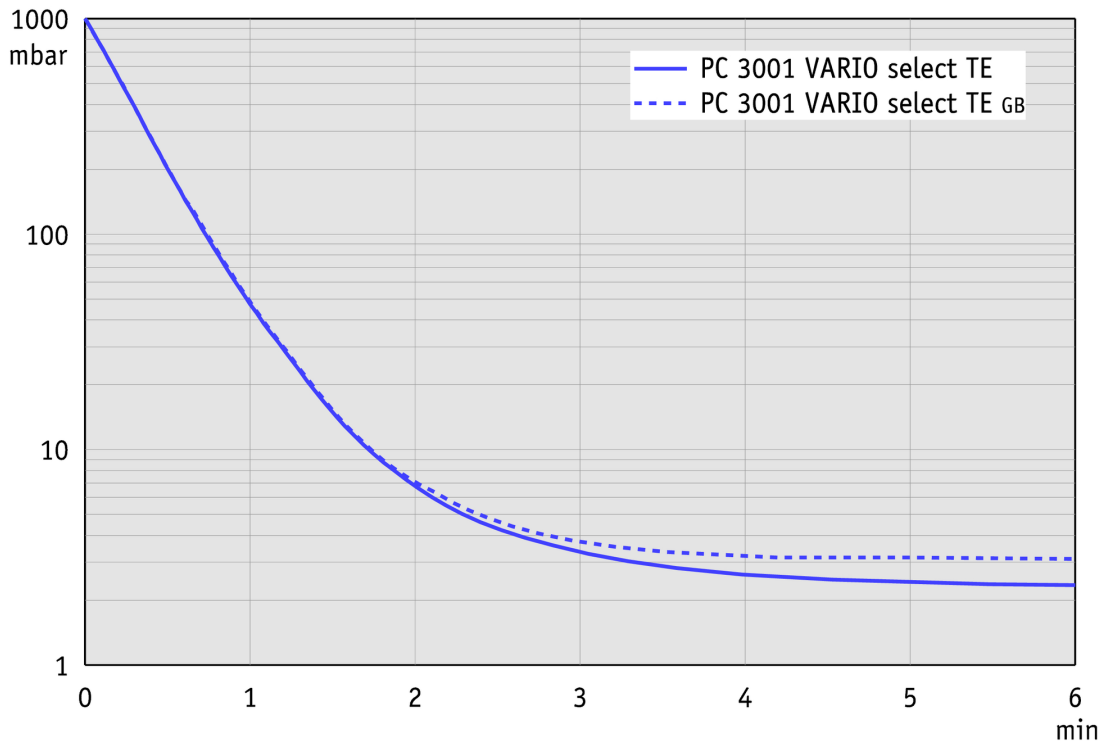
Technische Daten

Max. Saugvermögen (mbar)	2 m ³ /h
Max. Saugvermögen (cfm)	1.18 cfm
Endvakuum	2.0 mbar / 1.5 torr
Endvakuum mit Gasballast	4 mbar / 3 torr
Anzahl der Zylinder	4
Anzahl Stufen	3
Vakuumanzeige / -controllertyp	VACUU-SELECT
Zulässige Umgebungstemperatur (Betrieb)	10 - 40 °C
Zulässige Umgebungstemperatur (Lagerung)	-10 - 60 °C
Max. Auslassdruck absolut	1.1 bar
Anschluss saugseitig	Schlauchwelle DN 6-10 mm
Anschluss druckseitig	Schlauchwelle DN 8-10 mm
Anschluss Kühlwasser	2 x Schlauchwelle DN 6-8 mm
Nennleistung	0.16 kW
Drehzahlbereich	200 - 3000 min ⁻¹
IP-Schutzart nach IEC 60529	IP 20
Abmessungen (L x B x H)	301 mm x 341 mm x 493 mm
Gewicht	8.7 kg
Geräusch (Schalldruckpegel) in dBA bei 50 Hz bzw. 1500 Upm/62% (VARIO)/1500 Upm (VARIO-SP)/12500 Upm (VACUU-PURE®)	42 dBA
NRTL Zertifizierung	Ja
Schnittstelle	Ethernet (RJ45): Modbus TCP / USB (Typ A): Datenübertragung, Software-Update, RS-232 (zusätzlicher Adapter erforderlich)

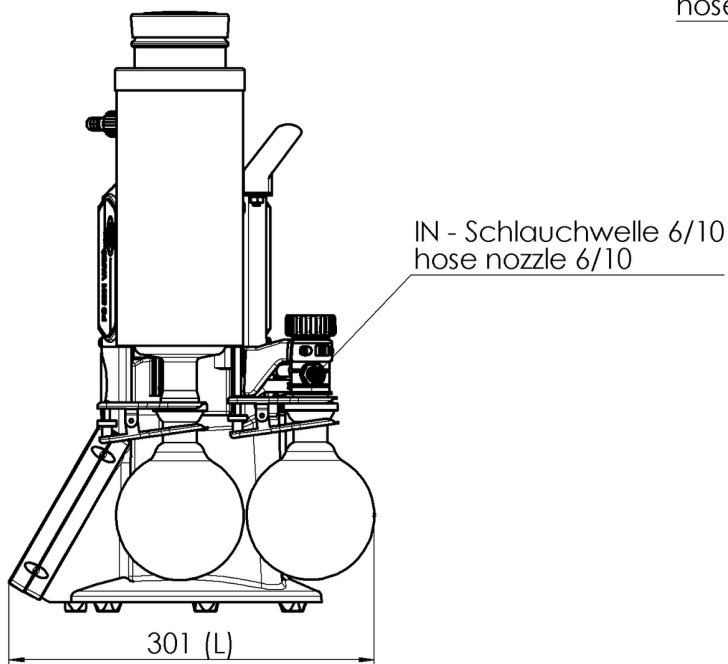
Saugvermögenskurve



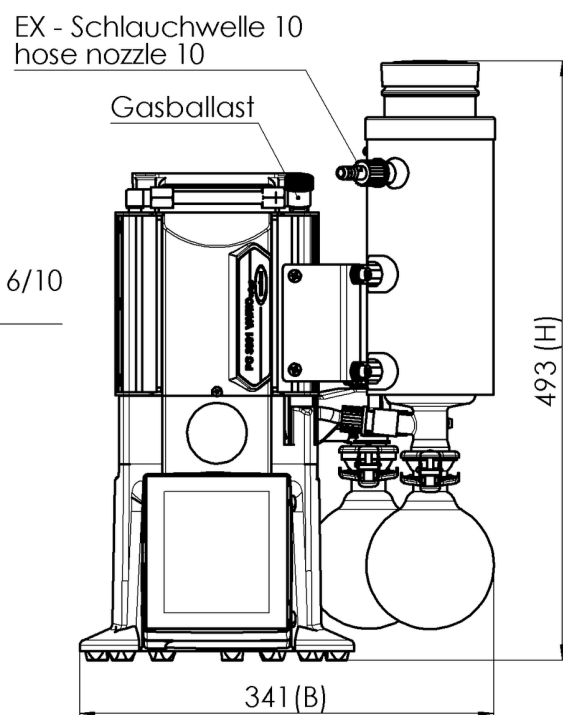
Abpumpkurve (10 l Behälter)



Produktbild und Maßblatt



Alle Maße / all dimensions (mm)
Gewicht / weight 8,7 kg



VACUUBRAND PC 3001 VARIO select TE
Version 2017/06/29

VACUUBRAND GMBH + CO KG
Postfach 1664
97877 Wertheim
T +49 9342 808 5550
F +49 9342 808 5555

info@vacuubrand.com
www.vacuubrand.com

VACUUBRAND®

VACUUBRAND ist Teil der Brand Gruppe, die mit ca. 1.000 Mitarbeitern weltweit hochwertige und innovative Laborgeräte, Vakuumpumpen und -systeme entwickelt, produziert und vertreibt.

Mit hoch motivierten und qualifizierten Mitarbeiterinnen und Mitarbeitern fertigen wir weltweit die umfassendste Produktfamilie zur Vakuumerzeugung, -messung und -regelung für den Grob- und Feinvakuumbereich im Labor.

Alles mit einem Ziel:

Ihre Prozesse im Labor und in der Technik zuverlässig, sicher und effizient zu machen. Deshalb verpflichten wir uns zu kontinuierlicher Innovation, erstklassiger Performance und herausragender Qualität.

Bestes Engineering ist der Schlüssel zu Produkten und Lösungen, die für Qualität, Langlebigkeit und Zuverlässigkeit bekannt sind. Innovative Technologie, hochwertige Materialien und umfangreiche Tests sorgen dabei für einzigartige Leistung – entwickelt und produziert in Deutschland.

Gemeinsam mit Ihnen finden unsere Experten die beste Lösung für Ihre Anwendung und begleiten Sie mit erstklassigem Service.

BRAND (Shanghai) Trading Co., Ltd.
Shanghai, China

T +86 21 6422 2318
info@brand.com.cn
china.brand.com.cn

BRAND Scientific Equipment Pvt. Ltd.
Mumbai, India

T +91 22 42957790
customersupport@brand.co.in
www.brand.co.in

BRANDTECH® Scientific, Inc.
Essex, CT. United States of America

T +1 860 767 2562
info@brandtech.com
www.brandtech.com