

# Schraubenpumpe VACUU·PURE 10

[Link zur Webseite](#)



## Produktbeschreibung

Die trockene Schraubenpumpe VACUU·PURE® 10 überträgt konsequent die Vorteile unserer ölfreien Vakuumtechnologie in den Druckbereich von  $10^{-3}$  mbar. Die neue Vakuumpumpe vereint drei wichtige Vorteile für den Nutzer: 100% ölfrei, kein Abrieb, keine Verschleißteile. VACUU·PURE 10 ist ideal für saubere Prozesse, die trockenes und kohlenwasserstofffreies Vakuum erfordern. Die Spindeln der Schraubenpumpe laufen berührungslos und damit sowohl abrieb- als auch verschleißfrei. VACUU·PURE ist speziell für Prozesse im Vakuumbereich bis  $10^{-3}$  mbar entwickelt, kann aber auch über längere Zeit bei höheren Drücken betrieben werden. Das Evakuieren auch größerer Anlagen von Atmosphärendruck bis in den  $10^{-3}$  mbar Vakuumbereich kann so ohne Wechsel der Vakuumpumpe erfolgen. Durch die konstruktionsbedingte hohe Kondensatverträglichkeit ist auch bei hohem Dampfanfall kein Gasballast erforderlich. Der integrierte Regenerationsmodus ermöglicht ein schnelles Trocknen der Pumpe nach Ende des Prozesses, sodass der Probendurchsatz im Vergleich zu anderen Pumpentechnologien deutlich erhöht werden kann.

## Leistungsmerkmale

- $10^{-3}$  mbar Vakuumbereich
- 100% ölfrei
- Kein Abrieb
- Keine Verschleißteile

## Bestelldaten

Produktbezeichnung	Netzspannung   Netzfrequenz	Stecker	Artikelnr.
VACUU-PURE 10	100-230 V   50-60 Hz	CH	20750001

## Lieferumfang

Pumpe komplett montiert, betriebsfertig zum Anschluss mit Kleinflansch KF DN 25, mit Anleitung.

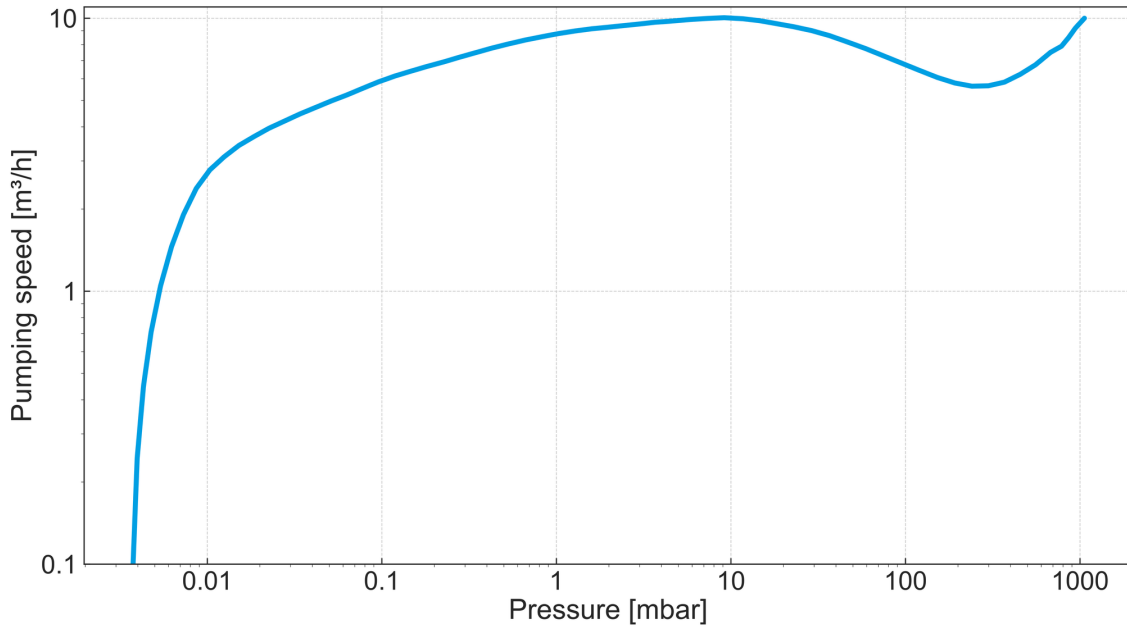
## Zubehör

- Fahrbares Untergestell VACUU-PURE shuttle (20751800)
- Spannring für Kleinflansch KF DN 20/25 (20660001)
- Universal-Zentrierring für Kleinflansch KF DN 10/16 (20660195)
- Schalldämpfer für VACUU-PURE 10, gewinkelt KF DN 25 Silencer, KF DN 25 (20750801)
- Kleinflansch mit Schlauchwelle KF DN 25 / DN 15 mm (20662519)
- Edelstahlschlauch mit Kleinflanschen KF DN 25 (20673337)
- Winkelstück mit Kleinflanschen KF DN 25/25 (20669405)
- Auslassschlauch PVC, 26/19 mm (20686056)
- Digital-I/O-Modul VACUU·BUS® (20636228)
- Communication Kit, USB-VACUU·BUS-Wandler VACUU·BUS® (20683230)

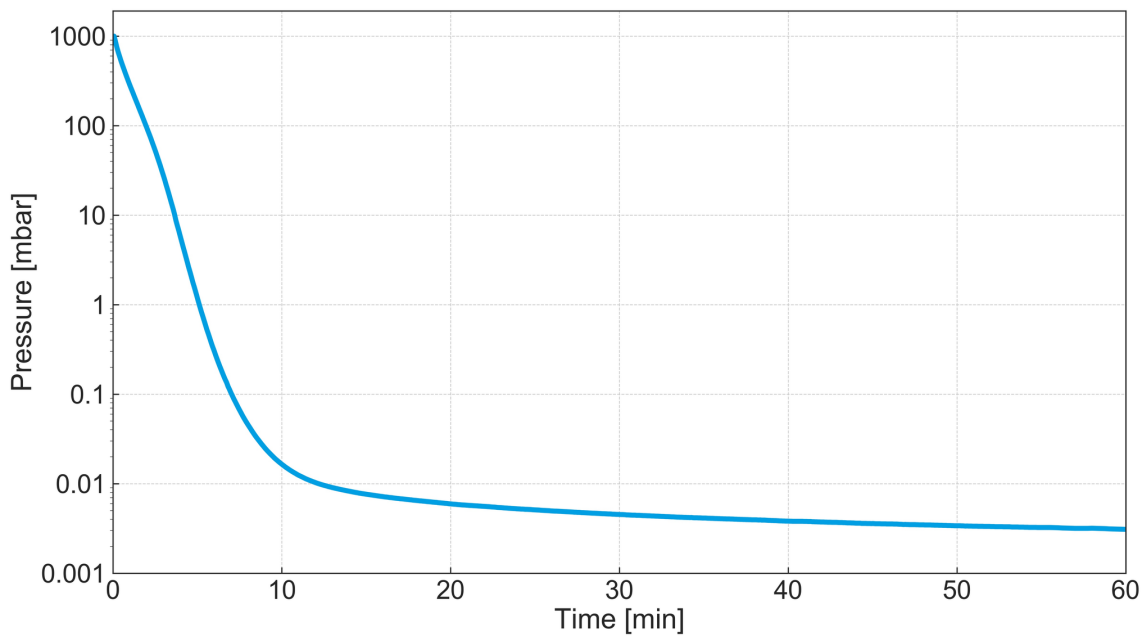
## Technische Daten

Max. Saugvermögen (mbar)	10 m <sup>3</sup> /h
Endvakuum	5 x 10 <sup>-3</sup> mbar / 3.8 x 10 <sup>-3</sup> torr
Vakuumanzeige / -controllertyp	ohne Controller
Zulässige Umgebungstemperatur (Betrieb)	10 - 40 °C
Zulässige Umgebungstemperatur (Lagerung)	-10 - 60 °C
Max. Auslassdruck absolut	15 mbar über Atmosphärendruck
Anschluss saugseitig	Kleinflansch KF DN 25
Anschluss druckseitig	Kleinflansch KF DN 25
Nennleistung	0.7 kW
Nenndrehzahl 50/60 Hz	12500 min <sup>-1</sup>
IP-Schutzart nach IEC 60529	IP 20
Abmessungen (L x B x H)	507 mm x 269 mm x 413 mm
Gewicht	21.1 kg
Geräusch (Schalldruckpegel) in dBA bei 50 Hz bzw. 1500 Upm/62% (VARIO)/1500 Upm (VARIO-SP)/12500 Upm (VACUU·PURE®)	52 dBA
NRTL Zertifizierung	Ja
Schnittstelle	VACUU-BUS: Modbus RTU

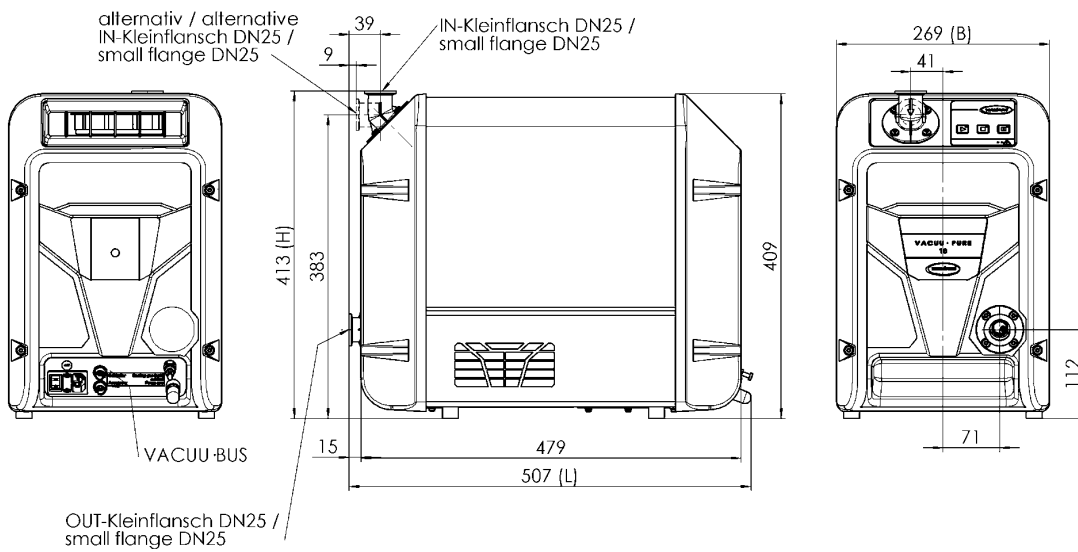
## Saugvermögenskurve



## Abpumpkurve (100 l Behälter)



## Produktbild und Maßblatt



Alle Maße / all dimensions (mm)  
Gewicht / weight: 21,1 kg

VACUUBRAND VACUU-PURE 10  
Version 02

VACUUBRAND GMBH + CO KG  
Postfach 1664  
97877 Wertheim  
T +49 9342 808 5550  
F +49 9342 808 5555

info@vacuubrand.com  
www.vacuubrand.com

**VACUUBRAND®**

VACUUBRAND ist Teil der Brand Gruppe, die mit ca. 1.000 Mitarbeitern weltweit hochwertige und innovative Laborgeräte, Vakuumpumpen und -systeme entwickelt, produziert und vertreibt.

Mit hoch motivierten und qualifizierten Mitarbeiterinnen und Mitarbeitern fertigen wir weltweit die umfassendste Produktfamilie zur Vakuumerzeugung, -messung und -regelung für den Grob- und Feinvakuumbereich im Labor.

**Alles mit einem Ziel:**

Ihre Prozesse im Labor und in der Technik zuverlässig, sicher und effizient zu machen. Deshalb verpflichten wir uns zu kontinuierlicher Innovation, erstklassiger Performance und herausragender Qualität.

Bestes Engineering ist der Schlüssel zu Produkten und Lösungen, die für Qualität, Langlebigkeit und Zuverlässigkeit bekannt sind. Innovative Technologie, hochwertige Materialien und umfangreiche Tests sorgen dabei für einzigartige Leistung – entwickelt und produziert in Deutschland.

Gemeinsam mit Ihnen finden unsere Experten die beste Lösung für Ihre Anwendung und begleiten Sie mit erstklassigem Service.

BRAND (Shanghai) Trading Co., Ltd.  
Shanghai, China

T +86 21 6422 2318  
info@brand.com.cn  
china.brand.com.cn

BRAND Scientific Equipment Pvt. Ltd.  
Mumbai, India

T +91 22 42957790  
customersupport@brand.co.in  
www.brand.co.in

BRANDTECH® Scientific, Inc.  
Essex, CT. United States of America

T +1 860 767 2562  
info@brandtech.com  
www.brandtech.com